

# ONDERDELENBOEK

## IDEAL Tankwagens

VT 80 - 130

CVT 85 - 130

Serie no.: 316.0269 →





# Machine overzicht



# Inhoudsopgave

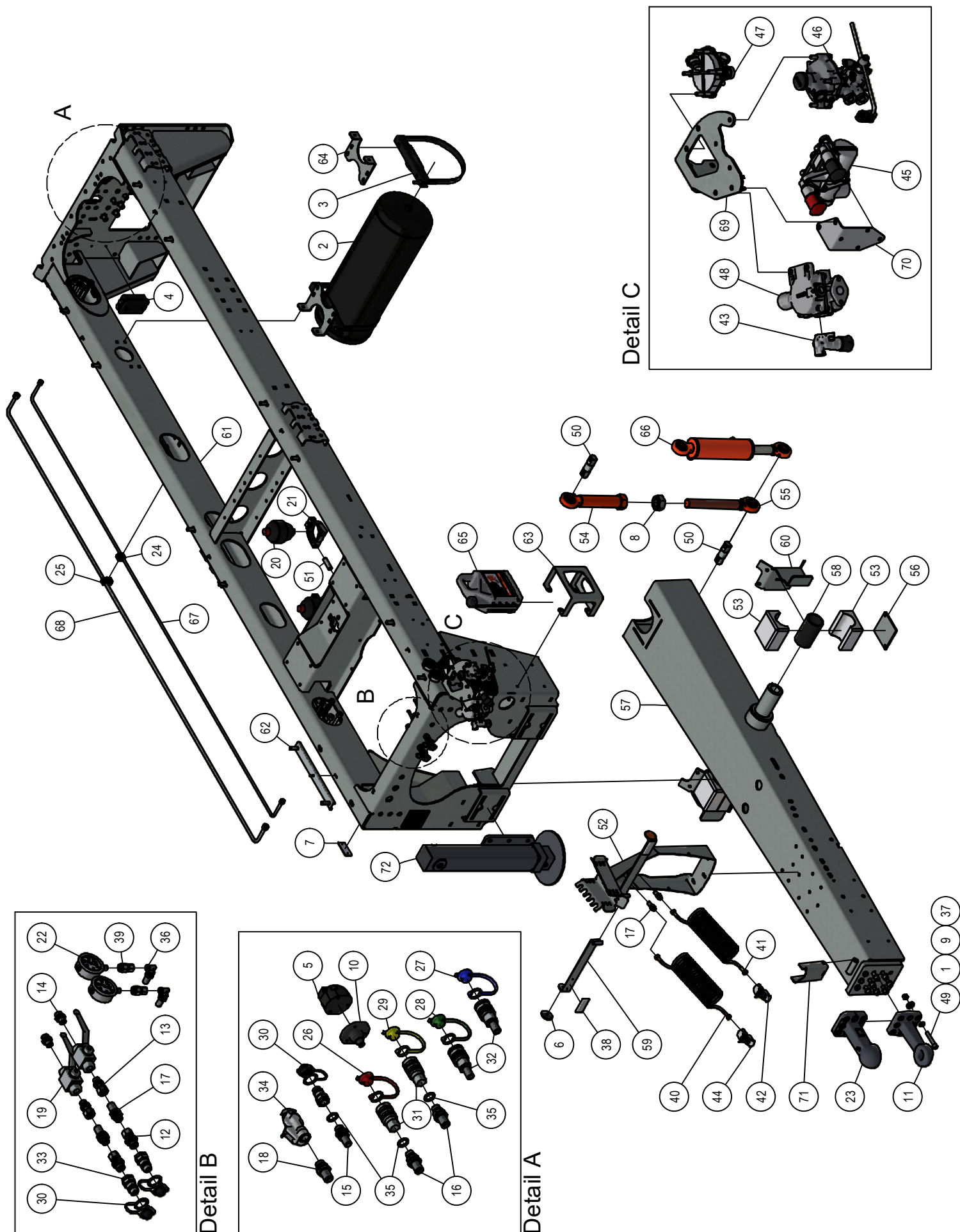
|  | Pagina    |
|--|-----------|
| <b>01. Chassis</b>                       | <b>5</b>  |
| 01.01. Elektra-hydrauliek Farmline       | 9         |
| 01.02. Elektra-hydrauliek Profiline      | 11        |
| 01.03. Topdrukcilinder                   | 13        |
| 01.04. Hefinrichting                     | 15        |
| 01.05. Olievanger                        | 17        |
| <b>02. Tank</b>                          | <b>19</b> |
| 02.01. Vochtvanger                       | 21        |
| 02.02. Vochtvanger CVT                   | 23        |
| 02.03. Spatborden enkelas                | 25        |
| 02.04. Spatborden tandem                 | 27        |
| 02.05. Verlichting links                 | 29        |
| 02.06. Verlichting rechts                | 31        |
| 02.07. Zuigslang 6"                      | 33        |
| 02.08. Zuigslang 8"                      | 34        |
| <b>03. Pompen</b>                        |           |
| 03.01. Pompunit MEC                      | 35        |
| 03.02. Pompunit GARDA                    | 37        |
| <b>04. Leidingdelen</b>                  |           |
| 04.01. Zijaansluiting 6" links           | 39        |
| 04.02. Zijaansluiting 6" links + rechts  | 41        |
| 04.03. Zijaansluiting 6" links (tandem)  | 43        |
| 04.04. Zijaansluiting 6" rechts (tandem) | 45        |
| 04.05. Toevoerleiding                    | 47        |
| 04.06. Regelkraan CVT                    | 49        |
| <b>05. Turbo-Master</b>                  |           |
| 05.01. Turbo-Master 8-6" links           | 51        |
| <b>06. Zuigarm</b>                       |           |
| 06.01. Zuigarm 10"                       | 53        |
| 06.02. Turbo-Master 10"                  | 55        |
| <b>07. Onderstellen</b>                  |           |
| 07.01. Enkelas 150x150                   | 57        |
| 07.02. Soil-Protection onderstel         | 59        |
| 07.03. Sub-frame Soil-Protection         | 61        |
| 07.04. Tandemas                          | 63        |
| 07.05. Handremspil enkelas               | 65        |

## Inleiding

Dit onderdelenboek dient tot doel om u te informeren over de toegepaste onderdelen van uw Schouten Machine, zodat u deze machine optimaal kunt onderhouden. Schouten Machines B.V. stelt bijna iedere machine samen naar individuele wens van de klant. Het is dus onmogelijk om in dit onderdelenboek geheel volledig te zijn. Er kunnen daarom geen rechten aan dit onderdelenboek worden ontleend.

Dit onderdelenboek kan één of meerdere bijlagen bevatten van onderliggende machinedelen, die zijn toegevoegd aan dit PDF document. Indien dit van toepassing is, wordt er in de stuklijst verwezen naar de desbetreffende bijlage in het opmerkingen vak. Deze bijlage is alleen te zien in "Adobe Reader". Heeft u na het lezen van dit onderdelenboek nog vragen, aarzel dan niet om contact op te nemen met uw Schouten dealer.

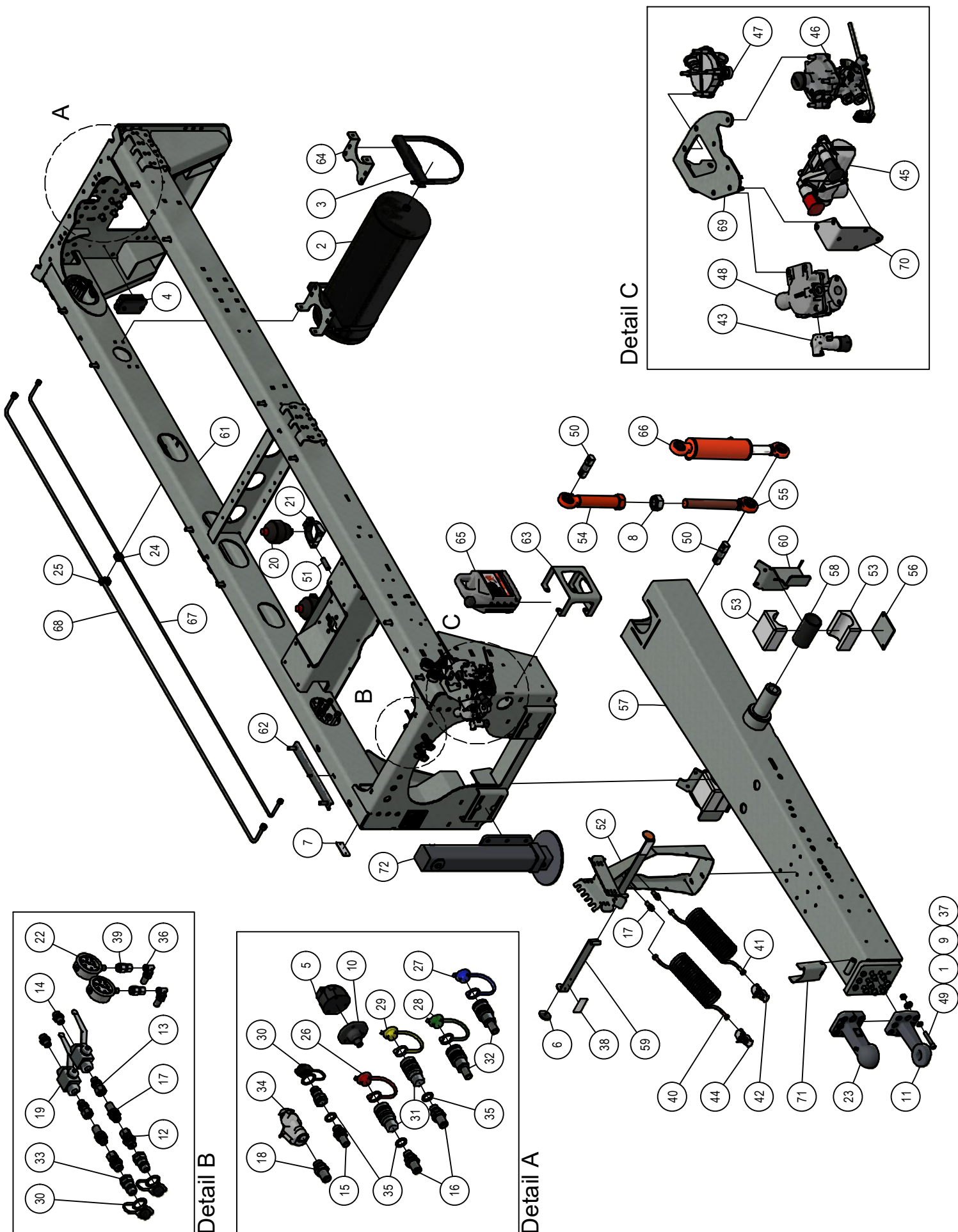
# 01. Chassis



# 01. Stuklijst chassis

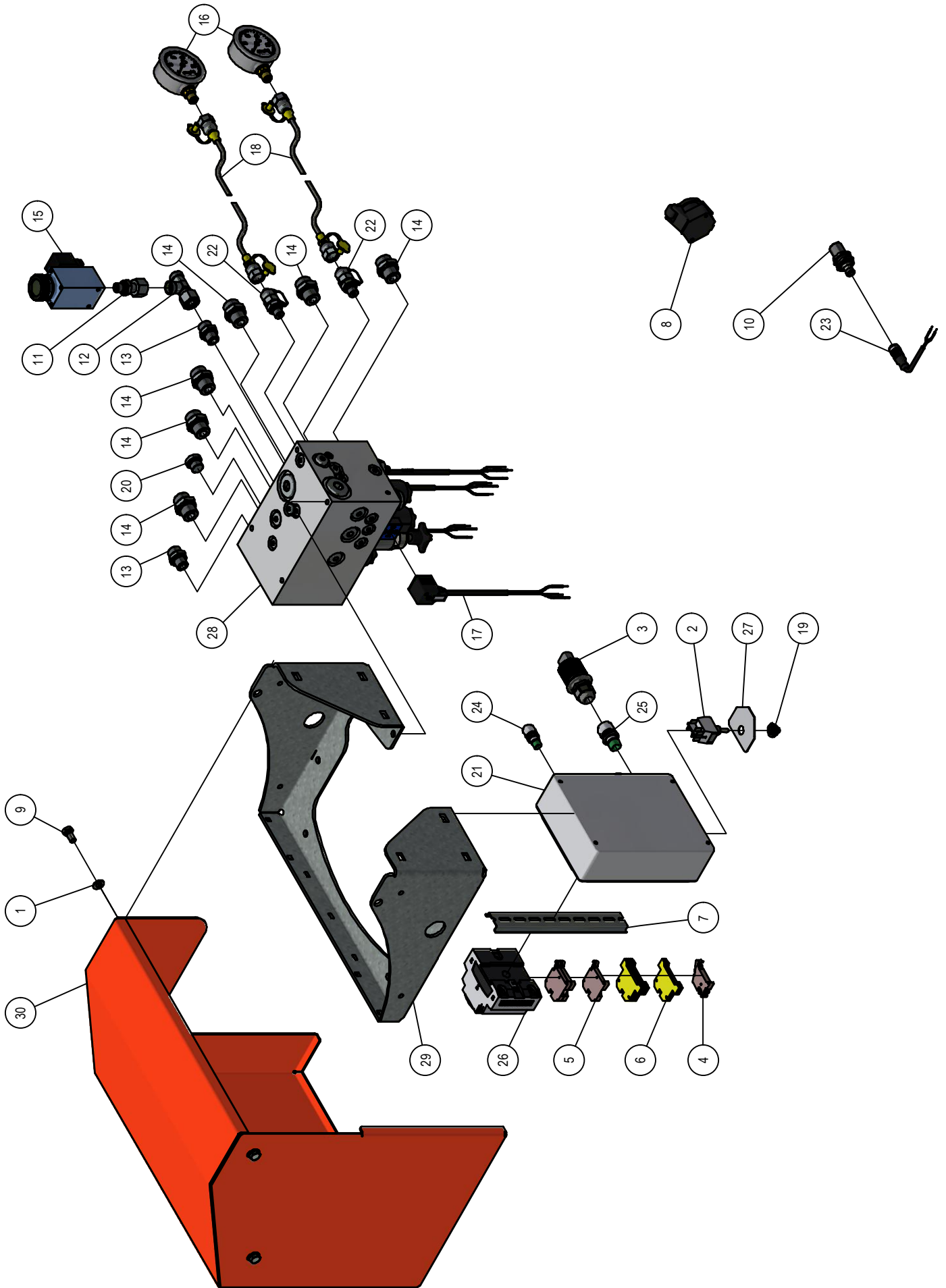
| Stukn. | Artikelnummer | Omschrijving                         | Aant. | Opmerking                  |
|--------|---------------|--------------------------------------|-------|----------------------------|
| 1      | 121187        | Sluitring M16 DIN125A ELVZ           | 8     |                            |
| 2      | 121506        | Luchtketel                           | (1)   | i.c.m. enkelas uitvoering  |
| 3      | 121509        | Luchtketel beugel                    | (2)   | i.c.m. enkelas uitvoering  |
| 4      | 122460        | Verdeeldoos 32-polig                 | 3     |                            |
| 5      | 122523        | Stekkerdoos 7-polig                  | 1     |                            |
| 6      | 122530        | Reflector geel                       | 2     |                            |
| 7      | 122531        | Reflector                            | 2     |                            |
| 8      | 122870        | Moer M45 DIN934 ELVZ                 | 1     |                            |
| 9      | 122945        | Moer M16ZB DIN985 ELVZ               | 8     |                            |
| 10     | 123044        | Onderlegrubber                       | 1     |                            |
| 11     | 123240        | Flenstrekoog Z-42 DIN74053-50        | 1     |                            |
| 12     | 123315        | Koppeling                            | 2     |                            |
| 13     | 123317        | Koppeling                            | 2     |                            |
| 14     | 123614        | Koppeling                            | 2     |                            |
| 15     | 123640        | Koppeling                            | 1     |                            |
| 16     | 123641        | Koppeling                            | 2     |                            |
| 17     | 123720        | Koppeling                            | 4     |                            |
| 18     | 123721        | Schotkoppeling recht 15L             | 1     |                            |
| 19     | 123941        | Kogelkraan 2-weg                     | 2     |                            |
| 20     | 124058        | Accumulator                          | (2)   | Optie geveerde dissel      |
| 21     | 124062        | Accumulatorbeugel                    | (2)   | Optie geveerde dissel      |
| 22     | 124138        | Manometer 0-250bar                   | (2)   | i.c.m. tandemas uitvoering |
| 23     | 124753        | Flenstrekoog K80 100x110mm           | (1)   | Optie                      |
| 24     | 124766        | Set schaalhelften dubbel 12mm        | 16    |                            |
| 25     | 124767        | Set schaalhelften dubbel 15mm        | 16    |                            |
| 26     | 124947        | Stofkap female rood                  | 1     |                            |
| 27     | 124949        | Stofkap female blauw                 | 1     |                            |
| 28     | 124950        | Stofkap female groen                 | 1     |                            |
| 29     | 124951        | Stofkap female geel                  | 1     |                            |
| 30     | 124955        | Stofkap male zwart                   | 3     |                            |
| 31     | 124962        | Snelkoppeling                        | 2     |                            |
| 32     | 124963        | Snelkoppeling                        | 2     |                            |
| 33     | 124968        | Snelkoppeling                        | 3     |                            |
| 34     | 125149        | Luchtsnelkoppeling rood M22 aut.     | 1     |                            |
| 35     | 125204        | Multiseal                            | 3     |                            |
| 36     | 125429        | Koppeling                            | (2)   | i.c.m. tandemas uitvoering |
| 37     | 125910        | Dikke sluitring M16 DIN7349 ELVZ     | 8     |                            |
| 38     | 126721        | Reflector wit                        | 2     |                            |
| 39     | 128159        | Meetpuntkoppeling                    | (2)   | i.c.m. tandemas uitvoering |
| 40     | 128172        | Spiraalslang rood                    | 1     |                            |
| 41     | 128173        | Spiraalslang geel                    | 1     |                            |
| 42     | 128287        | Koppelstuk geel                      | 1     |                            |
| 43     | 128296        | Losklep M16                          | 1     |                            |
| 44     | 128297        | Koppelstuk rood                      | 1     |                            |
| 45     | 128449        | Parkeer - losklep                    | (1)   | i.c.m. tandemas uitvoering |
| 46     | 128450        | ALR mech. bediend                    | 1     |                            |
| 47     | 128451        | Relaisklep                           | (1)   | i.c.m. tandemas uitvoering |
| 48     | 128464        | Aanhangwagenremklep                  | (1)   | i.c.m. enkelas uitvoering  |
| 49     | 128536        | Inbusbout M16x90 DIN912 kl.10.9 ELVZ | 8     |                            |

# 01. Chassis



# 01. Stuklijst chassis

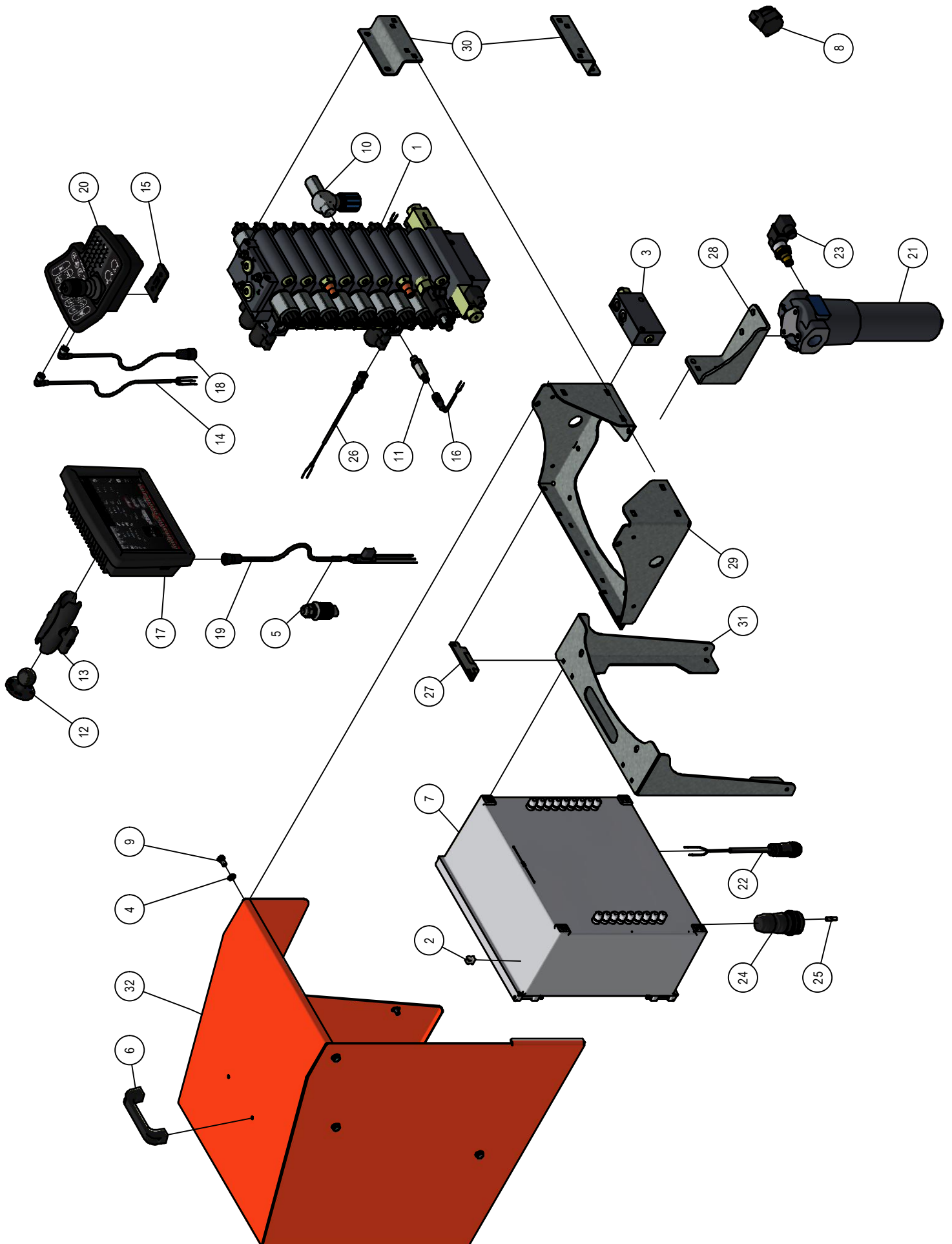
| Stukn. | Artikelnummer | Omschrijving                                   | Aant. | Opmerking                  |
|--------|---------------|--|-------|----------------------------|
| 50     | 200.40.130    | Oplegpen 40x130                                | 2     |                            |
| 51     | 310.02.022    | Afstandsbus $\varnothing 20 \times 3,5$ L=70mm | (4)   | Optie geveerde dissel      |
| 52     | 316.01.018    | Slanghouder                                    | 1     |                            |
| 53     | 316.01.019    | Scharnierblok                                  | 4     |                            |
| 54     | 316.01.021    | Verstelstang dissel                            | 1     |                            |
| 55     | 316.01.022    | Draadspindel M45 dissel                        | 1     |                            |
| 56     | 316.01.026    | Vulplaat disselbevestiging                     | 2     |                            |
| 57     | 316.01.030    | Dissel VT                                      | 1     |                            |
| 58     | 316.01.035    | Slang zwart 80x92                              | 2     |                            |
| 59     | 316.01.036    | Bevestiging reflectoren                        | 2     |                            |
| 60     | 316.02.009    | Houder scharnierblok                           | 2     |                            |
| 61     | 316.02.010    | Chassis 4m                                     | 1     |                            |
| 62     | 316.02.011    | Tank bevestiging                               | 6     |                            |
| 63     | 316.02.012    | Jerrycan-houder pomp-olie                      | 1     |                            |
| 64     | 316.02.013    | Steun luchttank                                | (2)   | i.c.m. enkelas uitvoering  |
| 65     | 316.05.030    | Schouten Vacuumpompolie 5ltr.                  | 1     |                            |
| 66     | 316.13.016    | Disselcilinder D45/90/200                      | (1)   | Optie geveerde dissel      |
| 67     | 316.13.044    | Hydrauliekleiding $\varnothing 12$ mm L=3060mm | 4     |                            |
| 68     | 316.13.052    | Hydrauliekleiding $\varnothing 15$ mm L=3150mm | 4     |                            |
| 69     | 327.05.012    | Steun ALB remdrukregelaar                      | 1     |                            |
| 70     | 327.05.020    | Steun parkeer- losklep                         | (1)   | i.c.m. tandemas uitvoering |
| 71     | 335.01.002    | PTO steun                                      | 1     |                            |
| 72     | 335.07.003    | Hydraulische steunpoot                         | 1     |                            |



## 01.01. Stuklijst elektra-hydrauliek Farmline

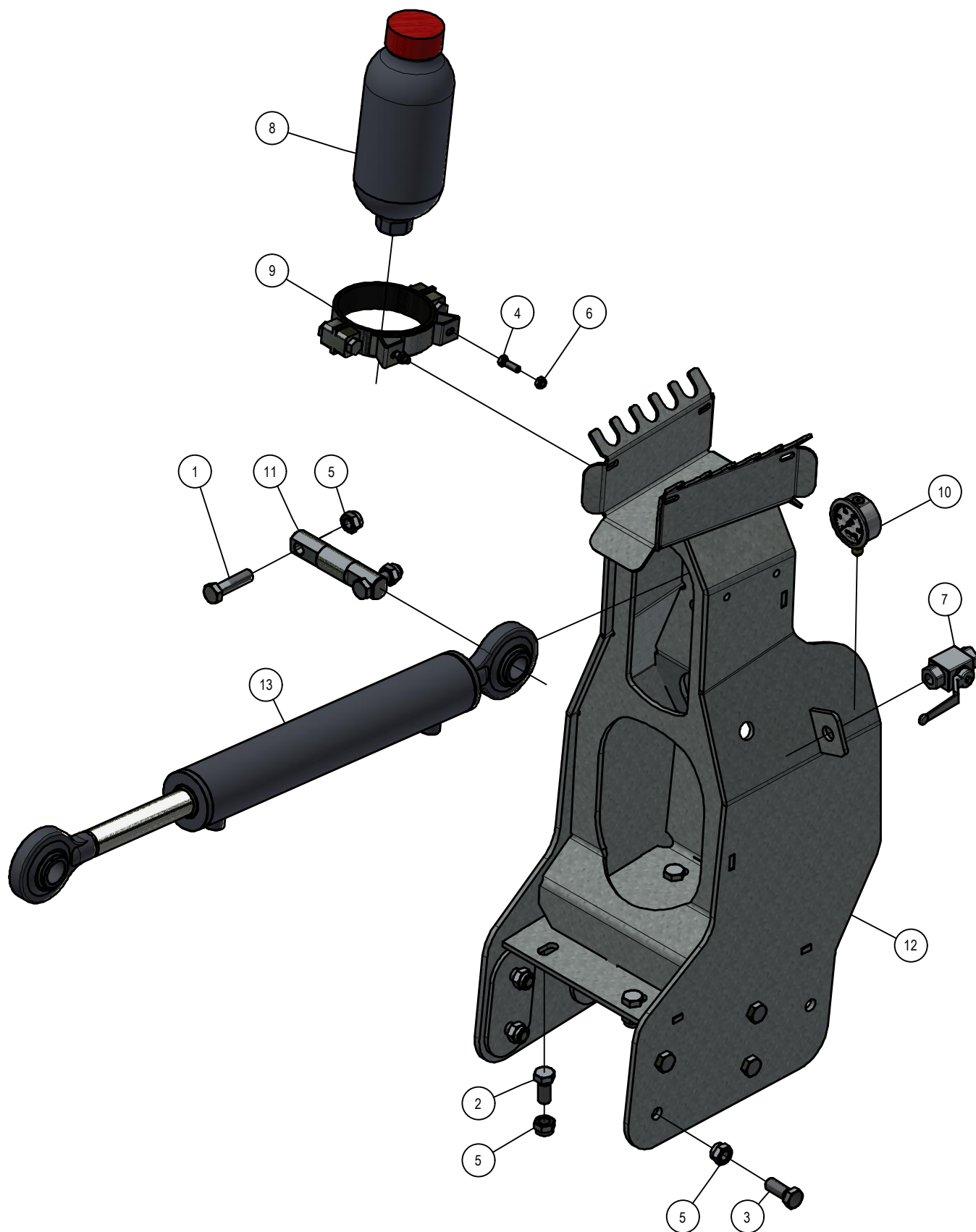
| Stukn. | Artikelnummer | Omschrijving                        | Aant. | Opmerking |
|--------|---------------|-------------------------------------|-------|-----------|
| 1      | 121203        | Sluitring M8 DIN125A ELVZ           | 4     |           |
| 2      | 121411        | Schakelaar 2-polig on-off-on        | 1     |           |
| 3      | 121452        | Stekker 3-polig                     | 1     |           |
| 4      | 121927        | Eindklem                            | 1     |           |
| 5      | 121929        | Railklem                            | 3     |           |
| 6      | 121930        | Railklem massa                      | 3     |           |
| 7      | 122399        | Montagerail                         | 1     |           |
| 8      | 122524        | Stekkerdoos 4-polig                 | 1     |           |
| 9      | 122827        | Bout M8x16 DIN933 ELVZ              | 4     |           |
| 10     | 123122        | Sensor                              | 1     |           |
| 11     | 123316        | Inschroef koppeling 12L-G1/4''      | 1     |           |
| 12     | 123335        | Koppeling                           | 1     |           |
| 13     | 123614        | Koppeling                           | 2     |           |
| 14     | 123617        | Inschroef koppeling 15L-G1/2"       | 6     |           |
| 15     | 123887        | Drukschakelaar K55                  | 1     |           |
| 16     | 124138        | Manometer 0-250bar                  | 2     |           |
| 17     | 124139        | Connector met LED                   | 4     |           |
| 18     | 124210        | Meetpuntslang                       | 2     |           |
| 19     | 125213        | Afschermrubber 1/2                  | 1     |           |
| 20     | 125342        | Afsluitdop                          | 1     |           |
| 21     | 125625        | Schakelkast 150x200x75mm            | 1     |           |
| 22     | 126223        | Meetpuntkoppeling                   | 2     |           |
| 23     | 126332        | Kabel 10mtr met connector recht     | 1     |           |
| 24     | 126437        | Kabelwartel M12                     | 6     |           |
| 25     | 126438        | Kabelwartel M16                     | 2     |           |
| 26     | 128267        | Stuurrelais basis                   | 1     |           |
| 27     | 200.09.008    | Display bouwland-grasland 3-standen | 1     |           |
| 28     | 316.13.046    | Manifold Farm-line CT-system        | 1     |           |
| 29     | 316.13.047    | Basissteun elektra-hydrauliek       | 1     |           |
| 30     | 316.13.050    | Afschermkap Farm-line               | 1     |           |

# 01.02. Elektra-hydrauliek Profiline



## 01.02. Stuklijst elektra-hydrauliek Profiline

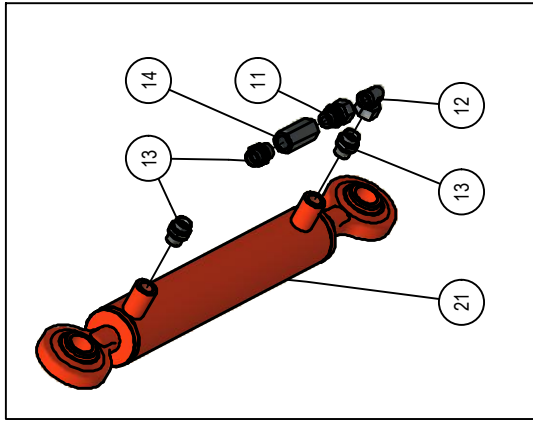
| Stukn. | Artikelnummer | Omschrijving                    | Aant. | Opmerking          |
|--------|---------------|---------------------------------|-------|--------------------|
| 1      |               | Ventielblok (C)VT               | 1     |                    |
| 2      | 121048        | Leidingclip enkel 8mm wit       | 1     |                    |
| 3      | 121104        | LS. compensator                 | 1     |                    |
| 4      | 121203        | Sluitring M8 DIN125A ELVZ       | 6     |                    |
| 5      | 121452        | Stekker 3-polig                 | 1     |                    |
| 6      | 121977        | Beugelgreep                     | 1     |                    |
| 7      | 122322        | Montagekast                     | 1     |                    |
| 8      | 122524        | Stekkerdoos 4-polig             | 1     |                    |
| 9      | 122827        | Bout M8x16 DIN933 ELVZ          | 6     |                    |
| 10     | 123517        | Smooterugslagklep               | 1     |                    |
| 11     | 124391        | Druksensor                      | 3     |                    |
| 12     | 126313        | Montagevoet                     | 1     |                    |
| 13     | 126314        | Knijphouder                     | 1     |                    |
| 14     | 126315        | Kabel Joystick-Jobcomputer 10m  | 1     |                    |
| 15     | 126316        | Schuifadapter                   | 1     |                    |
| 16     | 126332        | Kabel 10mtr met connector recht | 3     |                    |
| 17     | 126475        | Touchscreen TC3000              | 1     |                    |
| 18     | 126476        | Kabel Joystick-Screen 2,5m      | 1     |                    |
| 19     | 126477        | Voedingskabel monitor           | 1     |                    |
| 20     | 126479        | Joystick panel TC3000           | 1     |                    |
| 21     | 126600        | Persfilter hydrauliek           | 1     | Element nr: 126609 |
| 22     | 126688        | Stekker met pulsdeler           | 1     |                    |
| 23     | 126740        | Indicator elektrisch            | 1     |                    |
| 24     | 126748        | Stekkerhuis                     | 1     |                    |
| 25     | 126750        | Stekkerpen DS08 Female          | 2     |                    |
| 26     | 128125        | Connector met LED               | 11    |                    |
| 27     | 200.03.001    | Scharnier RVS                   | 2     |                    |
| 28     | 316.13.029    | Filter bevestiging              | 1     |                    |
| 29     | 316.13.047    | Basissteun elektra-hydrauliek   | 1     |                    |
| 30     | 316.13.048    | Ventielbloksteun                | 2     |                    |
| 31     | 316.13.049    | Steun elektrakast 400x400       | 1     |                    |
| 32     | 316.13.051    | Afschermkap Profie-line         | 1     |                    |



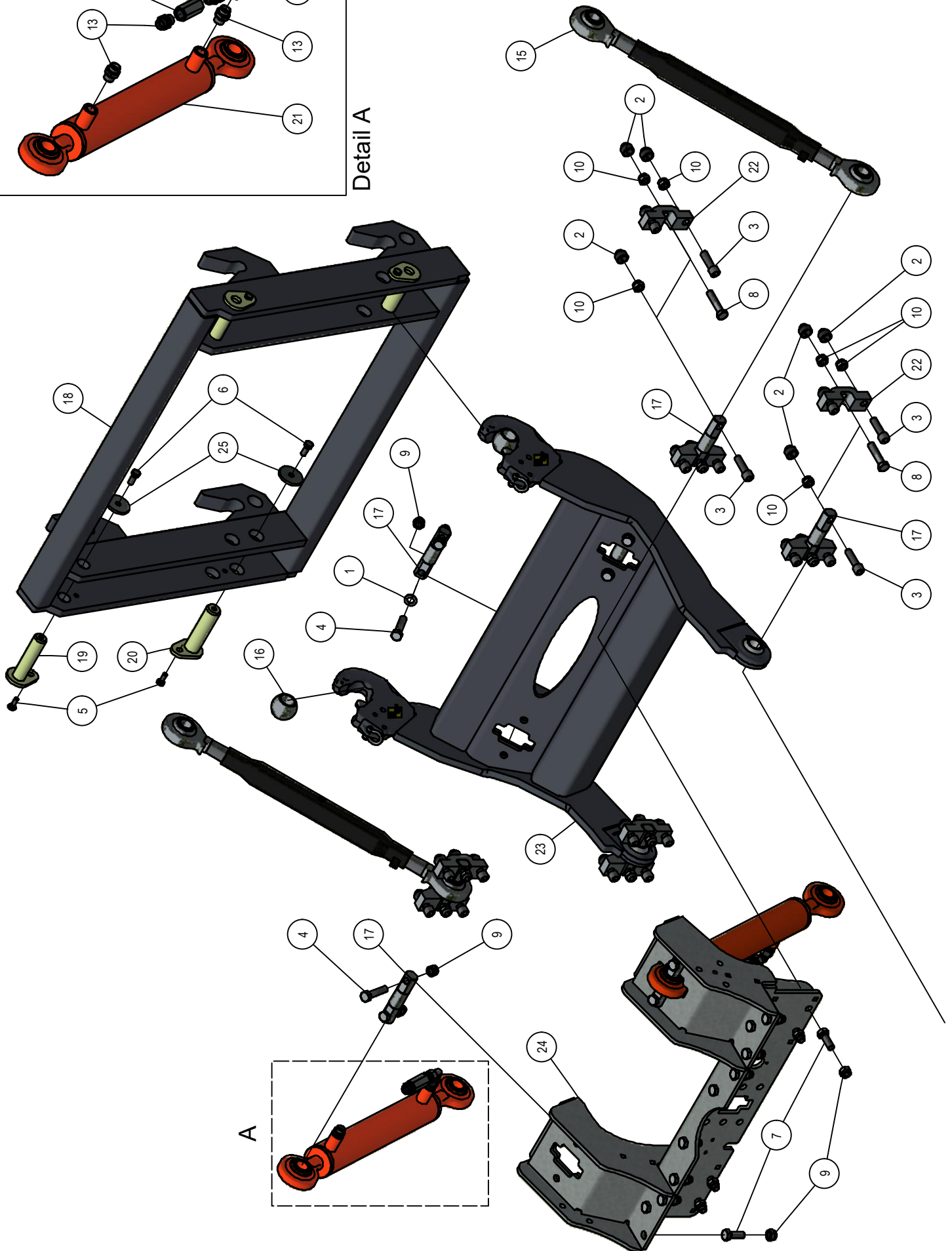
## 01.03. Stuklijst topdrukcilinder

| Stukn. | Artikelnummer | Omschrijving               | Aant. | Opmerking |
|--------|---------------|----------------------------|-------|-----------|
| 1      | 122705        | Bout M16x60                | 2     |           |
| 2      | 122788        | Bout M16x35 DIN933 ELVZ    | 4     |           |
| 3      | 122793        | Bout M16x40 DIN933 ELVZ    | 8     |           |
| 4      | 122830        | Bout M8x25 DIN933 ELVZ     | 2     |           |
| 5      | 122945        | Moer M16ZB DIN985 ELVZ     | 14    |           |
| 6      | 122967        | Moer M8ZB DIN985 ELVZ      | 2     |           |
| 7      | 123941        | Kogelkraan 2-weg           | 1     |           |
| 8      | 124059        | Accumulator                | 1     |           |
| 9      | 124060        | Accumulatorbeugel          | 1     |           |
| 10     | 124138        | Manometer 0-250bar         | 1     |           |
| 11     | 200.32.150    | Oplegpen 32x150            | 1     |           |
| 12     | 316.01.038    | Topdrukcilindersteun       | 1     |           |
| 13     | 316.13.053    | Topdrukcilinder D35/70-325 | 1     |           |

# 01.04. Hefinrichting

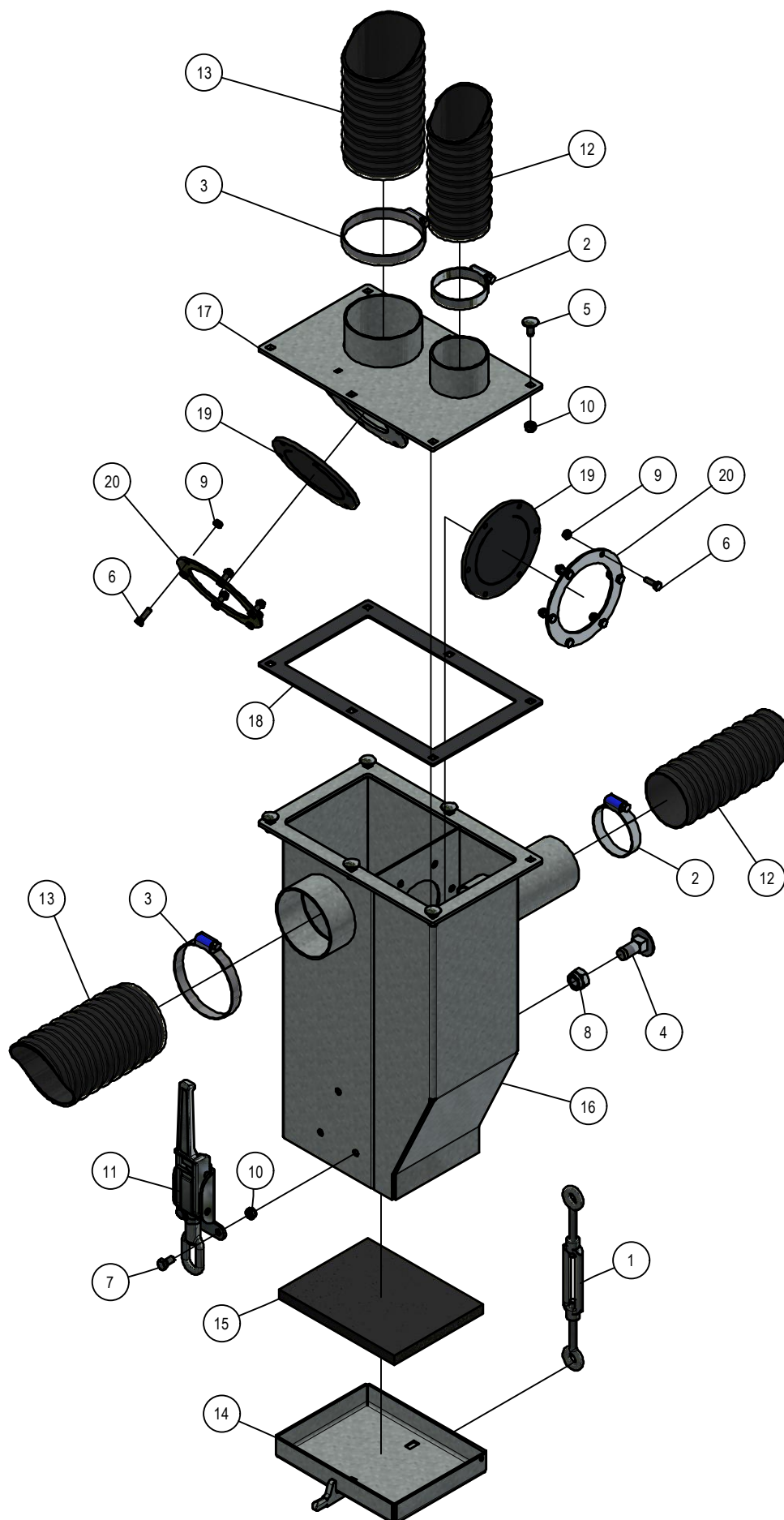


Detail A



## 01.04. Stuklijst hefinrichting

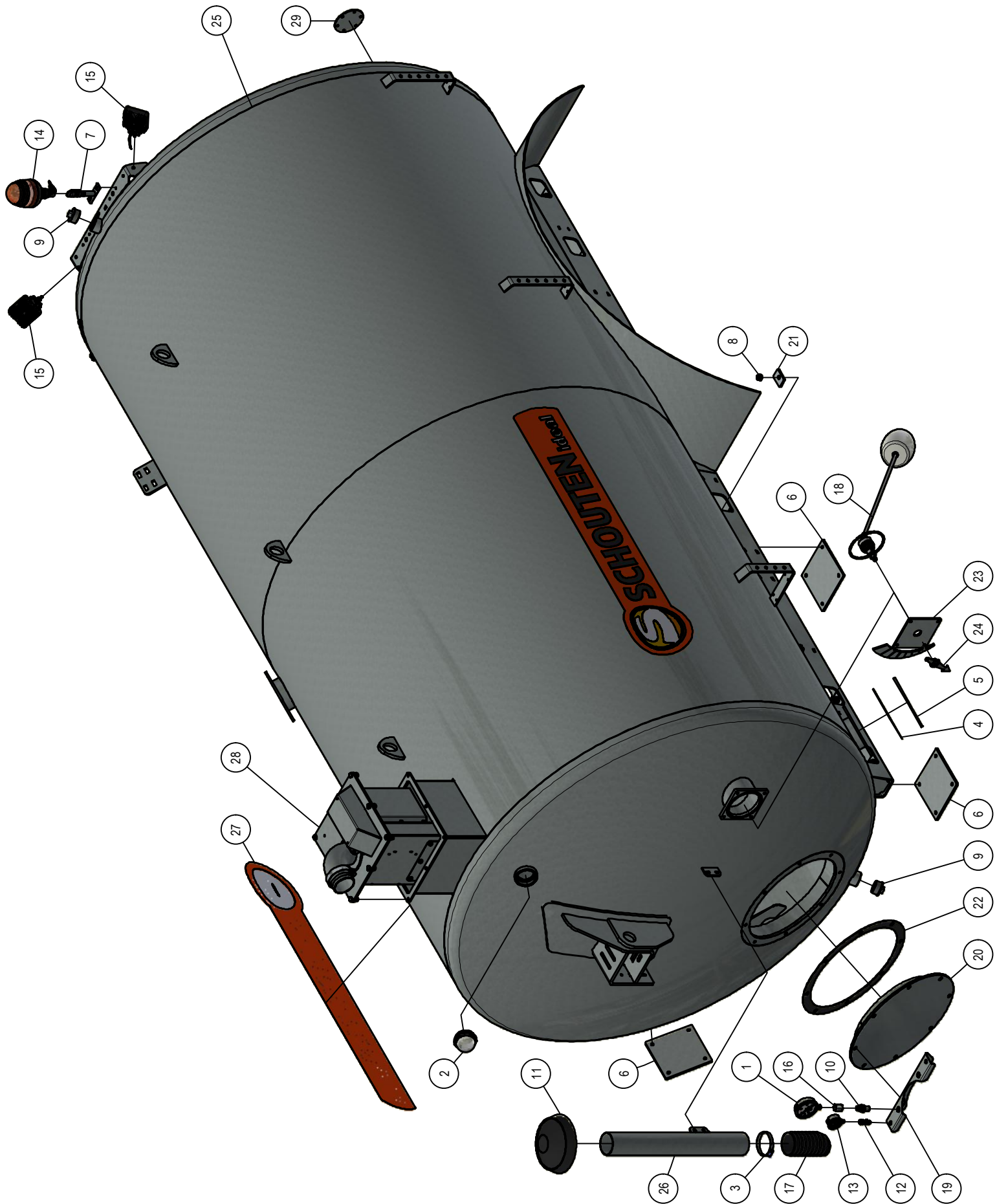
| Stukn. | Artikelnummer | Omschrijving                        | Aant. | Opmerking               |
|--------|---------------|-------------------------------------|-------|-------------------------|
| 1      | 121187        | Sluistring M16 DIN125A ELVZ         | 4     |                         |
| 2      | 121642        | Kunststof moerkap M16 zwart         | (24)  | 8x standaard, 16x optie |
| 3      | 122583        | Inbusbout M16x1,5x55 DIN912 kl.12.9 | (16)  | 8x standaard, 8x optie  |
| 4      | 122709        | Bout M16x70                         | 8     |                         |
| 5      | 122748        | Bout M10x25 DIN933 ELVZ             | 4     |                         |
| 6      | 122765        | Bout M12x30 DIN933 ELVZ             | 4     |                         |
| 7      | 122796        | Bout M16x45 DIN933 ELVZ             | 18    |                         |
| 8      | 122887        | Bout M16x1,5x70 DIN960 ELVZ 10.9    | (8)   | Optie                   |
| 9      | 122945        | Moer M16ZB DIN985 ELVZ              | 26    |                         |
| 10     | 122946        | Moer M16x1,5ZB DIN985 ELVZ kl.10.9  | (24)  | 8x standaard, 16x optie |
| 11     | 123319        | Koppeling                           | 2     |                         |
| 12     | 123363        | Koppeling 15L-90°                   | 2     |                         |
| 13     | 123617        | Inschroef koppeling 15L-G1/2"       | 6     |                         |
| 14     | 123800        | Slangbreukbeveiliging 1/2"          | 2     |                         |
| 15     | 125172        | Topstang 500-M36 cat. 3             | 2     |                         |
| 16     | 128233        | Hefkogel cat.3/3                    | 2     |                         |
| 17     | 200.32.150    | Oplegpen 32x150                     | 8     |                         |
| 18     | 315.13.001    | Snelwisselframe hefsysteem          | (1)   | Optie                   |
| 19     | 315.13.003    | Pen ø32mm L=134                     | (2)   | Optie                   |
| 20     | 315.13.004    | Pen ø37mm L=134                     | (2)   | Optie                   |
| 21     | 316.13.018    | Hefcilinder D40/70-350              | 2     | Afdichtset: 123277      |
| 22     | 316.13.027    | Borging oplegpen ø32 L=130mm        | (8)   | Optie                   |
| 23     | 316.13.039    | Hefframe + vanghaken Cat.3          | 1     |                         |
| 24     | 316.13.041    | Cilinder bevestiging hefframe       | 1     |                         |
| 25     | 440.03.013    | Borgring ø61xø13x6                  | (4)   | Optie                   |



## 01.05. Stuklijst olievanger

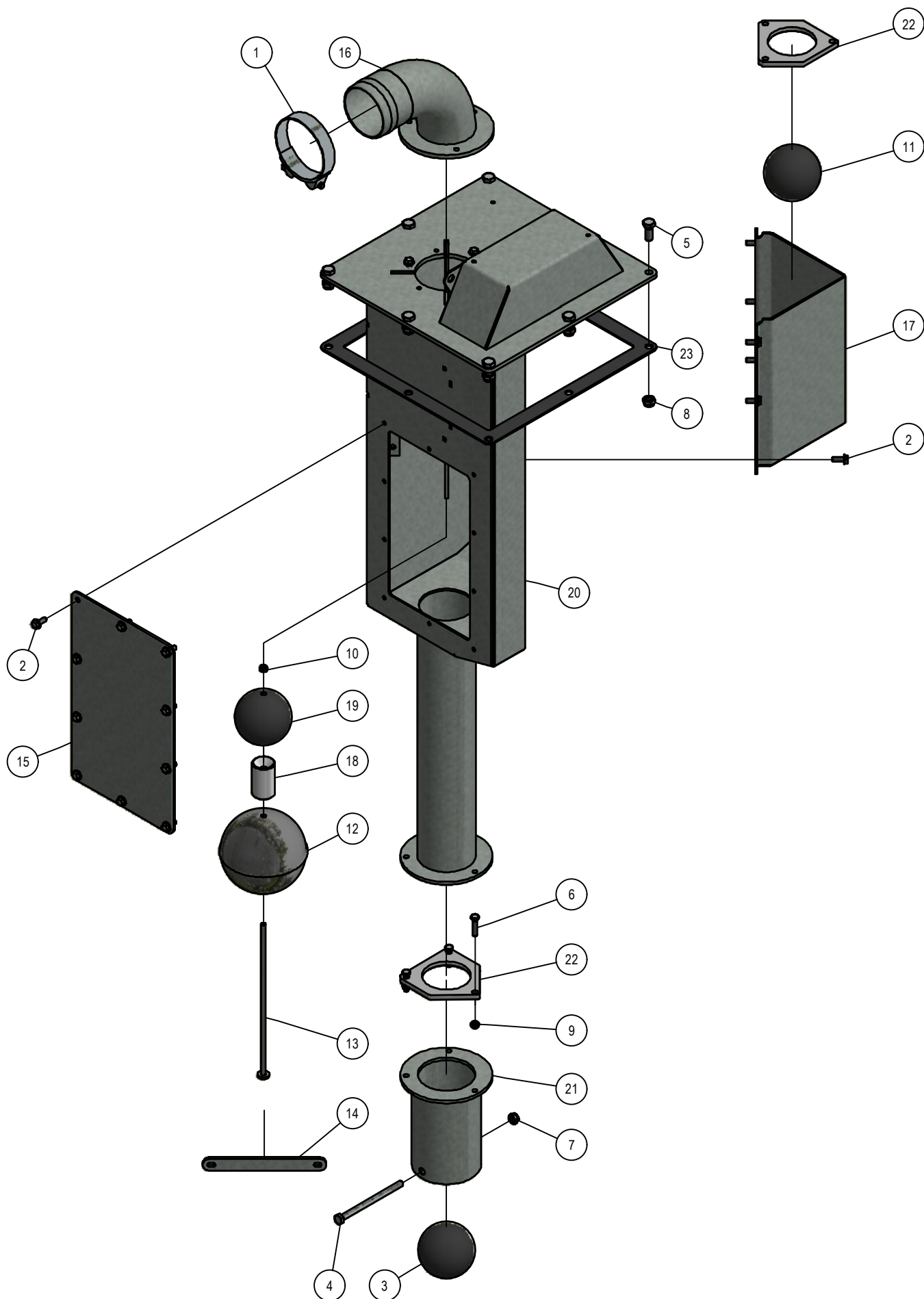
| Stukn. | Artikelnummer | Omschrijving                      | Aant. | Opmerking |
|--------|---------------|-----------------------------------|-------|-----------|
| 1      | 121236        | Spanschroef 10mm DIN1480 ELVZ     | 1     |           |
| 2      | 121688        | Slangklem RVS                     | 2     |           |
| 3      | 121690        | Slangklem HD RVS                  | 2     |           |
| 4      | 122052        | Slotbout M16x40 DIN603 ELVZ KL8.8 | 2     |           |
| 5      | 122062        | Slotbout M8x20 DIN603 ELVZ 8.8    | 6     |           |
| 6      | 122816        | Bout M6x20 DIN933 ELVZ            | 12    |           |
| 7      | 122827        | Bout M8x16 DIN933 ELVZ            | 3     |           |
| 8      | 122945        | Moer M16ZB DIN985 ELVZ            | 2     |           |
| 9      | 122965        | Moer M6ZB DIN985 ELVZ             | 12    |           |
| 10     | 122967        | Moer M8ZB DIN985 ELVZ             | 9     |           |
| 11     | 123111        | Excentersluiting verzinkt         | 1     |           |
| 12     | 126770        | Zuigslang 3"                      | 2     |           |
| 13     | 126771        | Zuigslang 4"                      | 2     |           |
| 14     | 316.11.004    | Deksel olievanger                 | 1     |           |
| 15     | 316.11.007    | Pakking olievanger 212x164x15mm   | 1     |           |
| 16     | 316.11.009    | Olievanger 2 compartimenten       | 1     |           |
| 17     | 316.11.010    | Dekselunit olievanger             | 1     |           |
| 18     | 316.11.011    | Pakking olievanger                | 1     |           |
| 19     | 316.11.012    | Keerlep ø138x6mm                  | 2     |           |
| 20     | 316.11.013    | Klemring keerlep ø138x3mm         | 2     |           |

# 02. Tank



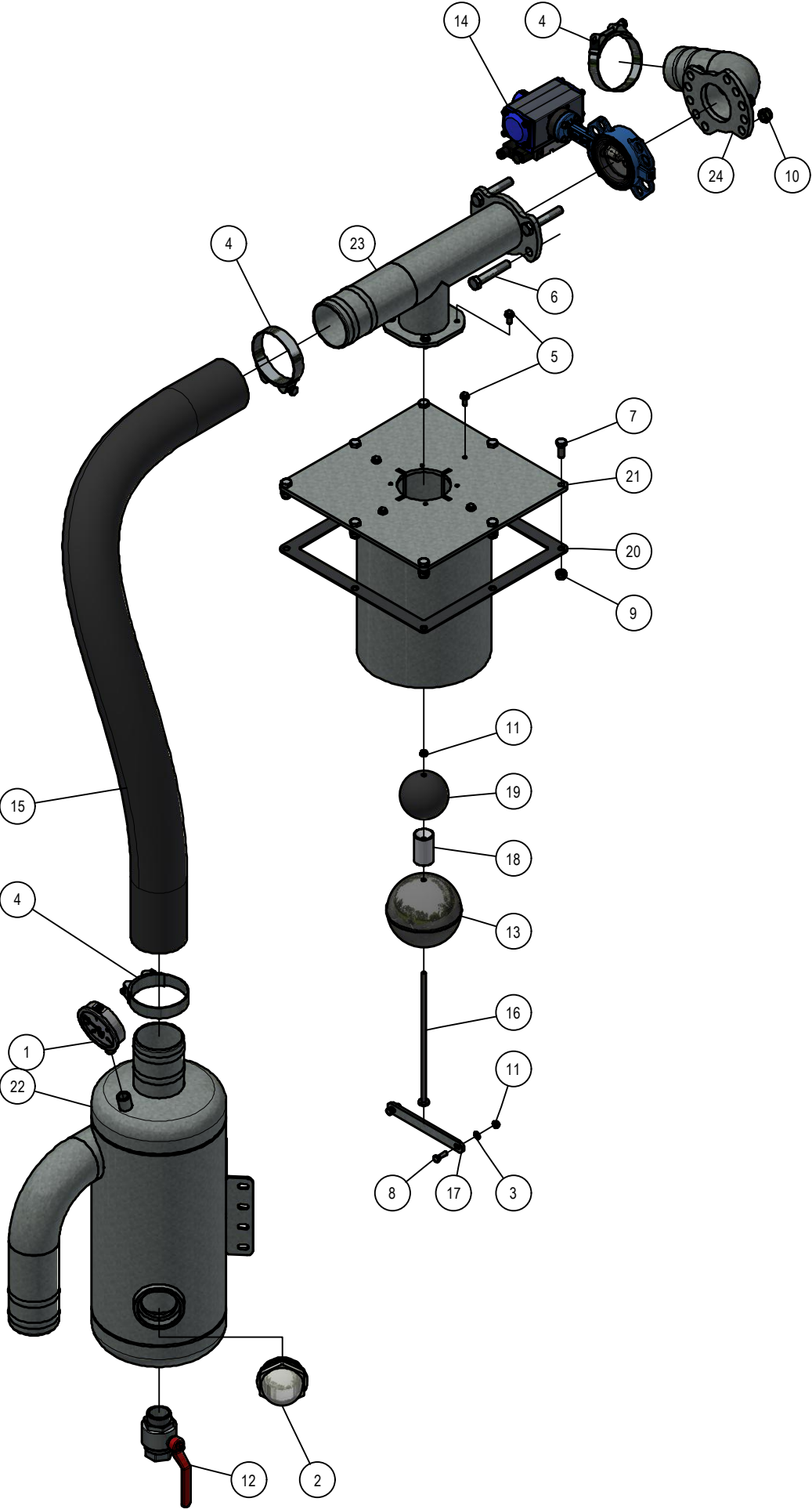
## 02. Stuklijst tank

| Stukn. | Artikelnummer | Omschrijving             | Aant. | Opmerking                 |
|--------|---------------|--------------------------|-------|---------------------------|
| 1      | 121015        | Manometer -1-3bar        | 1     |                           |
| 2      | 121028        | Peilglas 3"              | 1     |                           |
| 3      | 121690        | Slangklem HD RVS         | 1     |                           |
| 4      | 122112        | Vierkantpakking 6"       | 1     |                           |
| 5      | 122113        | Blindflens 6" verzinkt   | 1     |                           |
| 6      | 122429        | Blindflens 8" verzinkt   | 3     |                           |
| 7      | 122512        | Opsteekbuis zwaailamp    | (1)   | Optie                     |
| 8      | 122945        | Moer M16ZB DIN985 ELVZ   | 12    |                           |
| 9      | 123444        | Stop verzinkt            | 2     |                           |
| 10     | 123641        | Koppeling                | 1     |                           |
| 11     | 123764        | Regenkap ø102mm          | 1     |                           |
| 12     | 124133        | Drukmeterschotkoppeling  | 1     |                           |
| 13     | 124138        | Manometer 0-250bar       | 1     |                           |
| 14     | 124830        | Zwaailicht LED           | (1)   | Optie                     |
| 15     | 124831        | Werklamp LED             | (2)   | Optie                     |
| 16     | 125460        | Zeskantbus G1/2"         | 1     |                           |
| 17     | 126771        | Zuigslang 4"             | 1     |                           |
| 18     | 128228        | Niveauijzer compleet     | 1     |                           |
| 19     | 314.03.002    | Drukmetersteun           | 1     |                           |
| 20     | 316.03.003    | Mangat deksel ø500       | 1     |                           |
| 21     | 316.03.006    | Sluitplaat               | 12    |                           |
| 22     | 316.03.007    | Pakking mangat ø575x3mm  | 1     |                           |
| 23     | 316.03.021    | Montageflens niveauijzer | 1     |                           |
| 24     | 316.03.022    | Pijl niveauijzer         | 1     |                           |
| 25     | 316.03.130    | Tank 8000-13500 Liter    | 1     | Afhankelijk van tank type |
| 26     | 316.11.005    | Luchtbus olievanger      | 1     |                           |
| 27     | 316.17.001    | Stickerset ideal         | 1     |                           |
| 28     | 316.SS.503    | Vochtvangervan VT        | 1     | Zie pagina 21             |
| 29     | 326.03.011    | Blindflens T-stuk        | 1     |                           |



## 02.01. Stuklijst vochtvanger

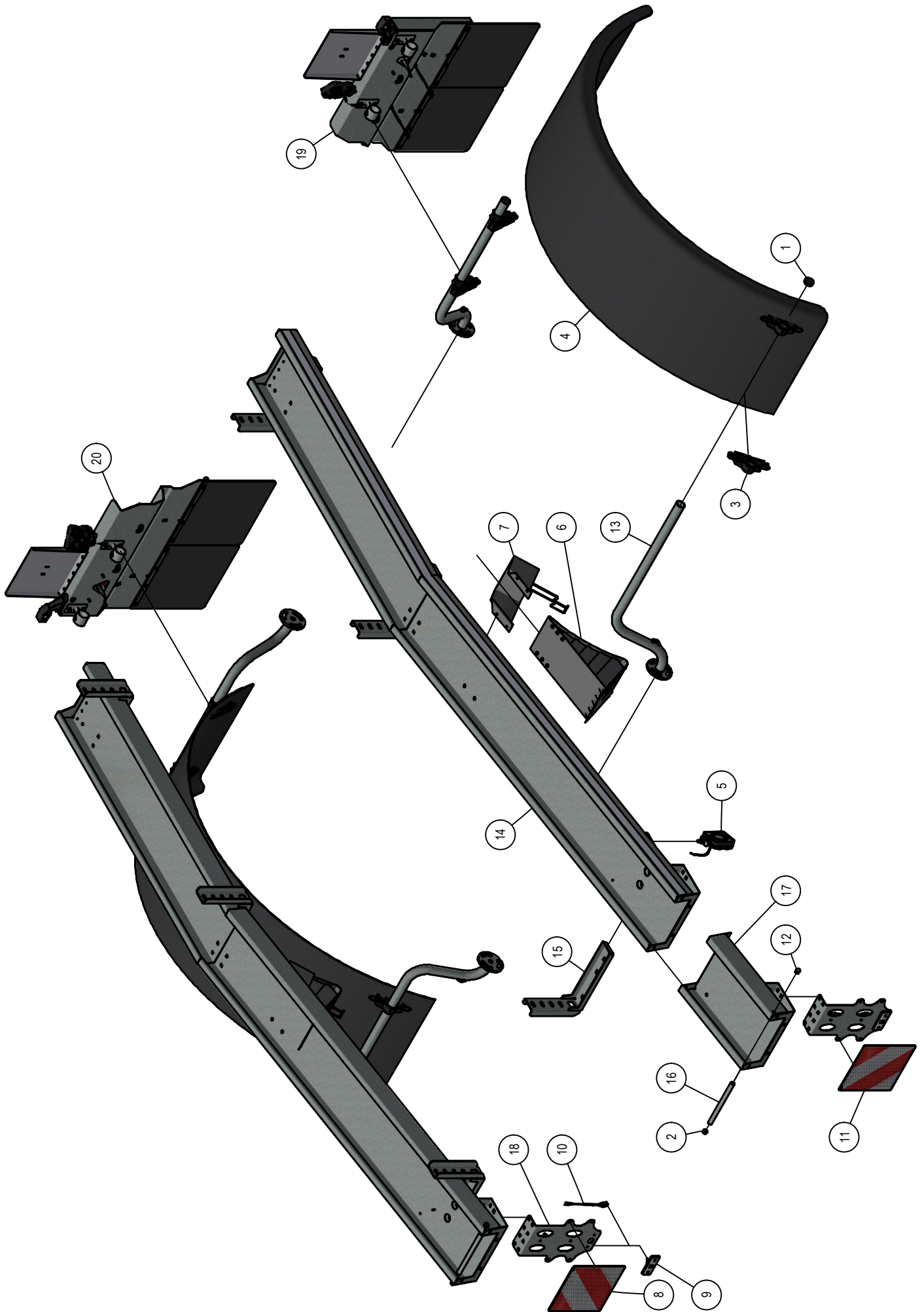
| Stukn. | Artikelnummer | Omschrijving                     | Aant. | Opmerking |
|--------|---------------|----------------------------------|-------|-----------|
| 1      | 121679        | 1-delige slangklem               | 1     |           |
| 2      | 122303        | Taptite M8x20 DIN7500 ELVZ       | 19    |           |
| 3      | 122403        | Vlotterbal 100mm                 | 1     |           |
| 4      | 122655        | Bout M10x150                     | 1     |           |
| 5      | 122765        | Bout M12x30 DIN933 ELVZ          | 8     |           |
| 6      | 122833        | Bout M8x35                       | 3     |           |
| 7      | 122937        | Moer M10ZB DIN985 ELVZ           | 1     |           |
| 8      | 122940        | Moer M12ZB DIN985 ELVZ           | 8     |           |
| 9      | 122967        | Moer M8ZB DIN985 ELVZ            | 3     |           |
| 10     | 122969        | Moer M8ZB DIN985 RVS A4          | 1     |           |
| 11     | 124147        | Vlotterbal ø100mm                | 1     |           |
| 12     | 124203        | Vlotterbal 150mm                 | 1     |           |
| 13     | 316.04.013    | Draadeind tbv. vlotterballen     | 1     |           |
| 14     | 316.04.021    | Borgstrip                        | 1     |           |
| 15     | 316.04.023    | Toegangsluik                     | 1     |           |
| 16     | 316.04.026    | Aanzuigbocht 4"                  | 1     |           |
| 17     | 316.04.027    | Balhouder                        | 1     |           |
| 18     | 316.04.029    | Afstandsbus vochtvanger L=66mm   | 1     |           |
| 19     | 316.04.032    | Vlotterbal ø100 - ø9 vochtvanger | 1     |           |
| 20     | 316.04.033    | Vocht vanger VT 420x420mm        | 1     |           |
| 21     | 316.04.034    | Balhouder                        | 1     |           |
| 22     | 316.04.035    | Balzitting                       | 2     |           |
| 23     | 316.04.036    | Pakking vochtvanger              | 1     |           |



## 02.02. Stuklijst vochtvanger CVT

| Stukn. | Artikelnummer | Omschrijving                     | Aant. | Opmerking |
|--------|---------------|----------------------------------|-------|-----------|
| 1      | 121015        | Manometer -1-3bar                | 1     |           |
| 2      | 121028        | Peilglas 3"                      | 1     |           |
| 3      | 121204        | Sluistring M8 DIN125 RVS         | 2     |           |
| 4      | 121679        | 1-delige slangklem               | 3     |           |
| 5      | 122303        | Taptite M8x20 DIN7500 ELVZ       | 8     |           |
| 6      | 122712        | Bout M16x90 DIN931 ELVZ          | 4     |           |
| 7      | 122765        | Bout M12x30 DIN933 ELVZ          | 8     |           |
| 8      | 122829        | Bout M8x25                       | 2     |           |
| 9      | 122940        | Moer M12ZB DIN985 ELVZ           | 8     |           |
| 10     | 122945        | Moer M16ZB DIN985 ELVZ           | 4     |           |
| 11     | 122969        | Moer M8ZB DIN985 RVS A4          | 3     |           |
| 12     | 123990        | Kogelkraan                       | 1     |           |
| 13     | 124203        | Vlotterbal 150mm                 | 1     |           |
| 14     | 126657        | Vlinderklep DN80 pneumatisch dw  | 1     |           |
| 15     | 126767        | Zuigpersslang 4" zwart           | 1     |           |
| 16     | 316.04.013    | Draadeind tbv. vlotterballen     | 1     |           |
| 17     | 316.04.021    | Borgstrip                        | 1     |           |
| 18     | 316.04.029    | Afstandsbus vochtvanger L=66mm   | 1     |           |
| 19     | 316.04.032    | Vlotterbal ø100 - ø9 vochtvanger | 1     |           |
| 20     | 316.04.036    | Pakking vochtvanger              | 1     |           |
| 21     | 316.04.037    | Vocht vanger CVT                 | 1     |           |
| 22     | 316.04.040    | Vocht vanger tank CVT            | 1     |           |
| 23     | 316.04.041    | T-stuk CVT vocht vanger          | 1     |           |
| 24     | 328.03.009    | Bocht 90° + tule 3,5"            | 1     |           |

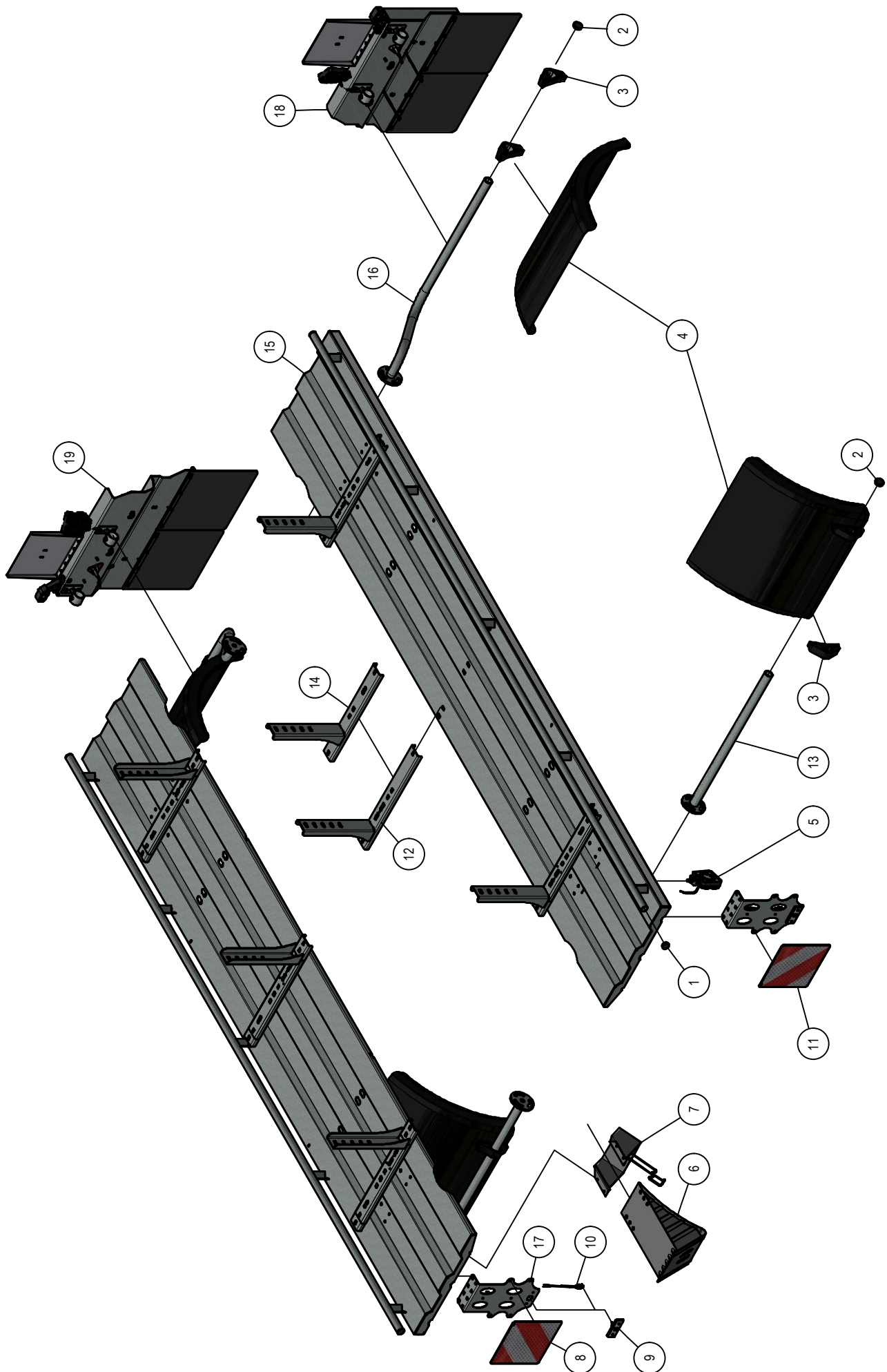
# 02.03. Spatborden enkelas



## 02.03. Stuklijst spatborden enkelas

| Stukn. | Artikelnummer | Omschrijving                     | Aant. | Opmerking     |
|--------|---------------|----------------------------------|-------|---------------|
| 1      | 121602        | Inslagdop                        | 4     |               |
| 2      | 122940        | Moer M12ZB DIN985 ELVZ           | 2     |               |
| 3      | 123945        | Spatschermsteun 42mm - 4st       | 2     |               |
| 4      | 124665        | Spatbord LxW 3084x610mm R=1010mm | 2     |               |
| 5      | 124831        | Werklamp LED                     | (2)   | Optie         |
| 6      | 126182        | Wielkeg G 53 verzinkt            | 2     |               |
| 7      | 126183        | Wielkeghouder G 53 verzinkt      | 2     |               |
| 8      | 126184        | Markeringsbord links             | 1     |               |
| 9      | 126670        | Positielamp voor                 | 2     |               |
| 10     | 128019        | Valve plug female 2-polig 5m     | 2     |               |
| 11     | 128070        | Markeringsbord rechts            | 1     |               |
| 12     | 128781        | Dopmoer M12                      | 2     |               |
| 13     | 316.08.045    | Spatbordsteun                    | 4     |               |
| 14     | 316.08.064    | Slangrek enkel-as                | 2     |               |
| 15     | 316.08.065    | Slangreksteun enkel-as           | 6     |               |
| 16     | 316.08.066    | Rolbus slangrek L=250mm          | 2     |               |
| 17     | 316.08.067    | Verlenging slangrek              | 1     |               |
| 18     | 316.09.018    | Bevestiging markeringsbord       | 2     |               |
| 19     | 316.SS.582    | Verlichting links                | 1     | Zie pagina 29 |
| 20     | 316.SS.583    | Verlichting rechts               | 1     | Zie pagina 31 |

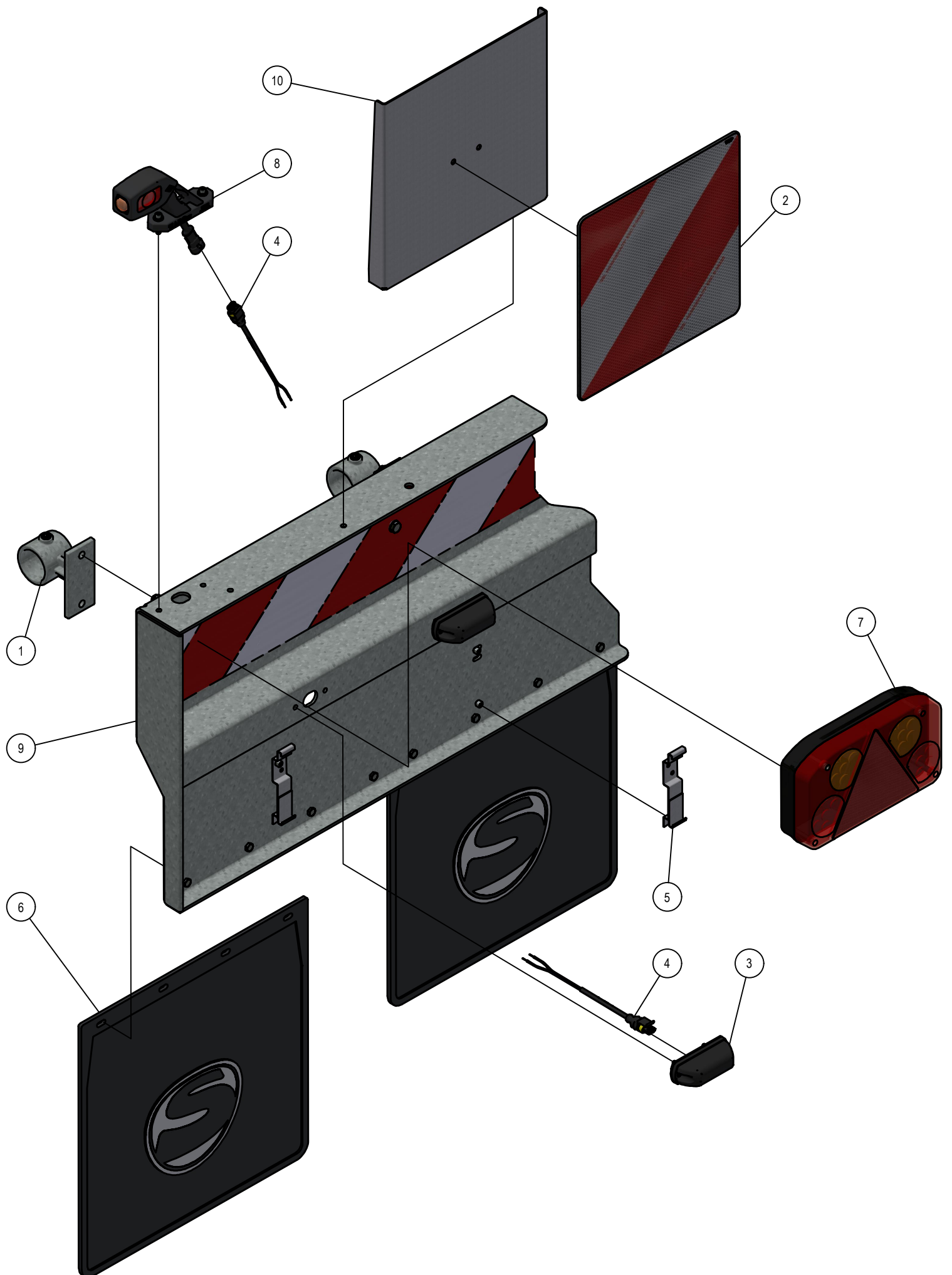
## 02.04. Spatborden tandem



## 02.04. Stuklijst spatborden tandem

| Stukn. | Artikelnummer | Omschrijving                         | Aant. | Opmerking     |
|--------|---------------|--------------------------------------|-------|---------------|
| 1      | 121601        | Inslagdop                            | 4     |               |
| 2      | 121602        | Inslagdop                            | 4     |               |
| 3      | 123945        | Spatschermsteun 42mm - 4st           | 2     |               |
| 4      | 124471        | Spatbord                             | 2     |               |
| 5      | 124831        | Werklamp LED                         | (2)   | Optie         |
| 6      | 126182        | Wielkeg G 53 verzinkt                | 2     |               |
| 7      | 126183        | Wielkeghouder G 53 verzinkt          | 2     |               |
| 8      | 126184        | Markeringsbord links                 | 1     |               |
| 9      | 126670        | Positielamp voor                     | 2     |               |
| 10     | 128019        | Valve plug female 2-polig 5m         | 2     |               |
| 11     | 128070        | Markeringsbord rechts                | 1     |               |
| 12     | 316.08.055    | Spatbordbevestiging TA ø1600 & ø1700 | (6)   |               |
| 13     | 316.08.056    | Spatbordbevestiging voorzijde        | 2     |               |
| 14     | 316.08.059    | Spatbordbevestiging TA ø1900         | (6)   |               |
| 15     | 316.08.062    | Spatbord VT L=3900mm                 | 2     |               |
| 16     | 316.08.063    | Spatbordsteun achter                 | 2     |               |
| 17     | 316.09.018    | Bevestiging markeringsbord           | 2     |               |
| 18     | 316.SS.582    | Verlichting links                    | 1     | Zie pagina 29 |
| 19     | 316.SS.583    | Verlichting rechts                   | 1     | Zie pagina 31 |

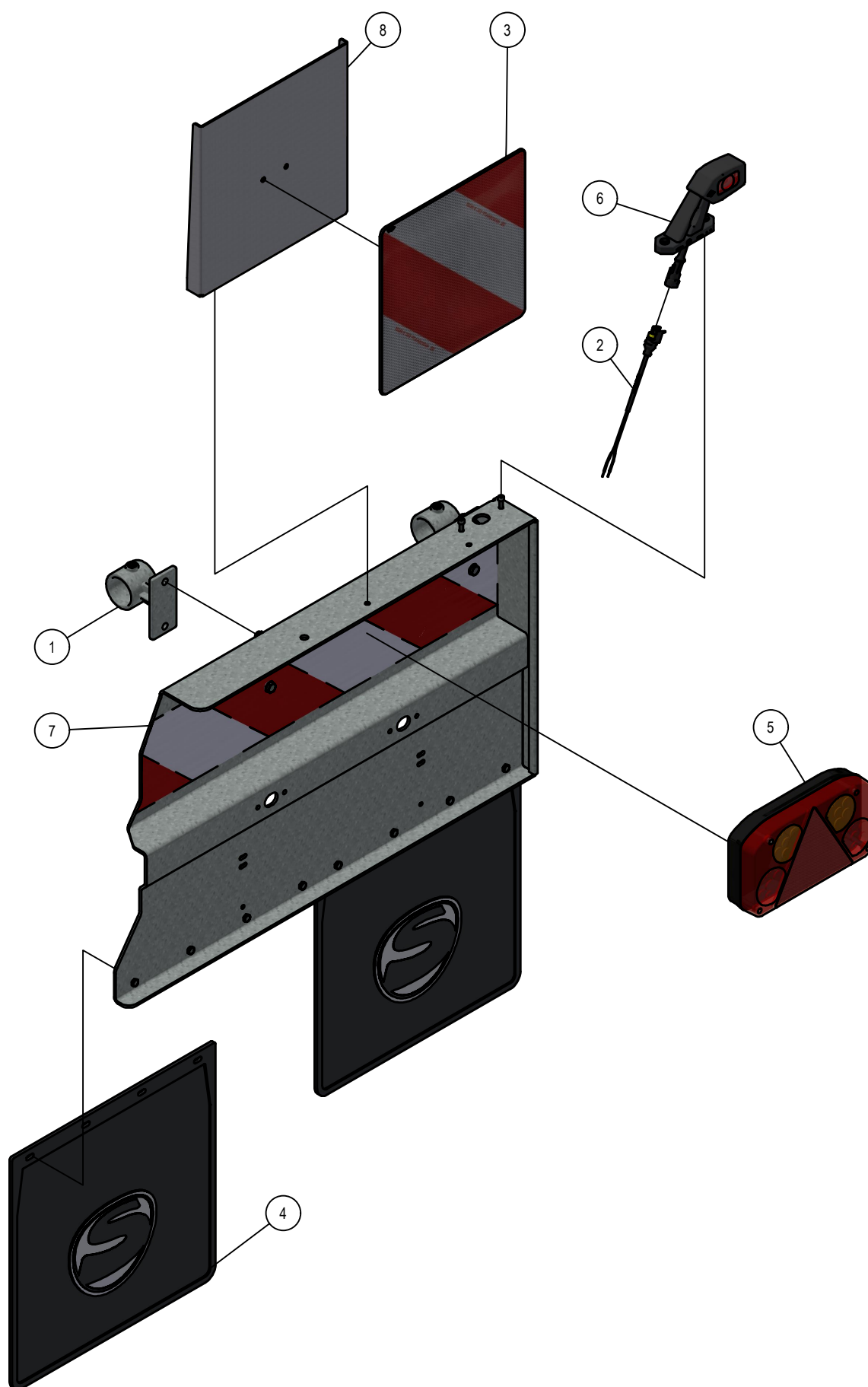
## 02.05. Verlichting links



## 02.05. Stuklijst verlichting links

| Stukn. | Artikelnummer | Omschrijving                    | Aant. | Opmerking |
|--------|---------------|---------------------------------|-------|-----------|
| 1      | 121325        | Gegoten afstandsklem A34 1-1/4" | 2     |           |
| 2      | 126184        | Markeringsbord links            | 1     |           |
| 3      | 126279        | Kentekenplaatverlichting        | 2     |           |
| 4      | 128019        | Valve plug female 2-polig 5m    | 3     |           |
| 5      | 128131        | Kentekenplaathouder set 2 stuks | 1     |           |
| 6      | 200.03.003    | Spatlap 400x400                 | 2     |           |
| 7      | 200.05.001    | Achterlamp LED links            | 1     |           |
| 8      | 200.05.005    | Markeringslamp LED links        | 1     |           |
| 9      | 316.09.010    | Lichtbak Links                  | 1     |           |
| 10     | 339.01.077    | Steun markeringsbord            | 1     |           |

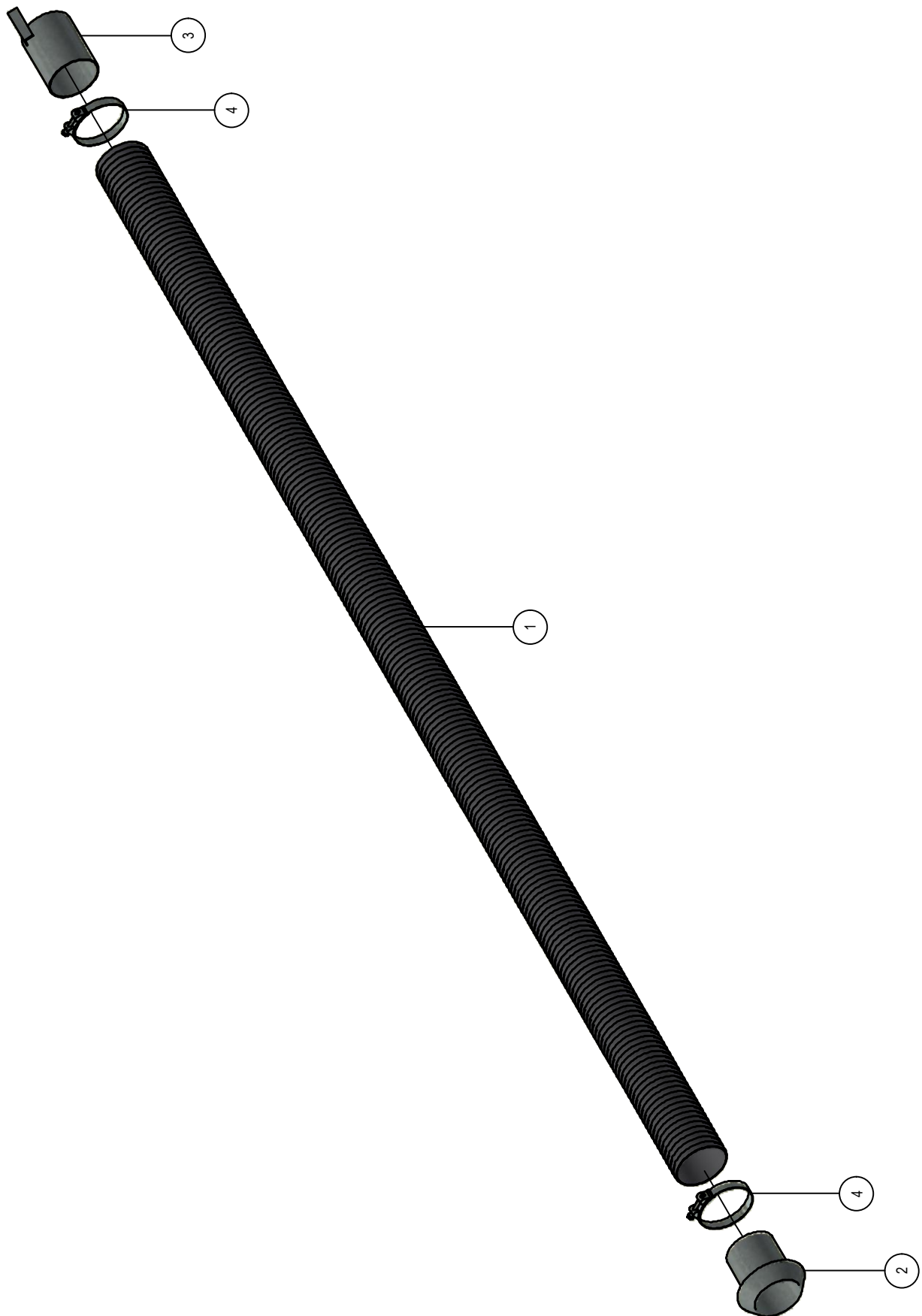
## 02.06. Verlichting rechts



## 02.06. Stuklijst verlichting rechts

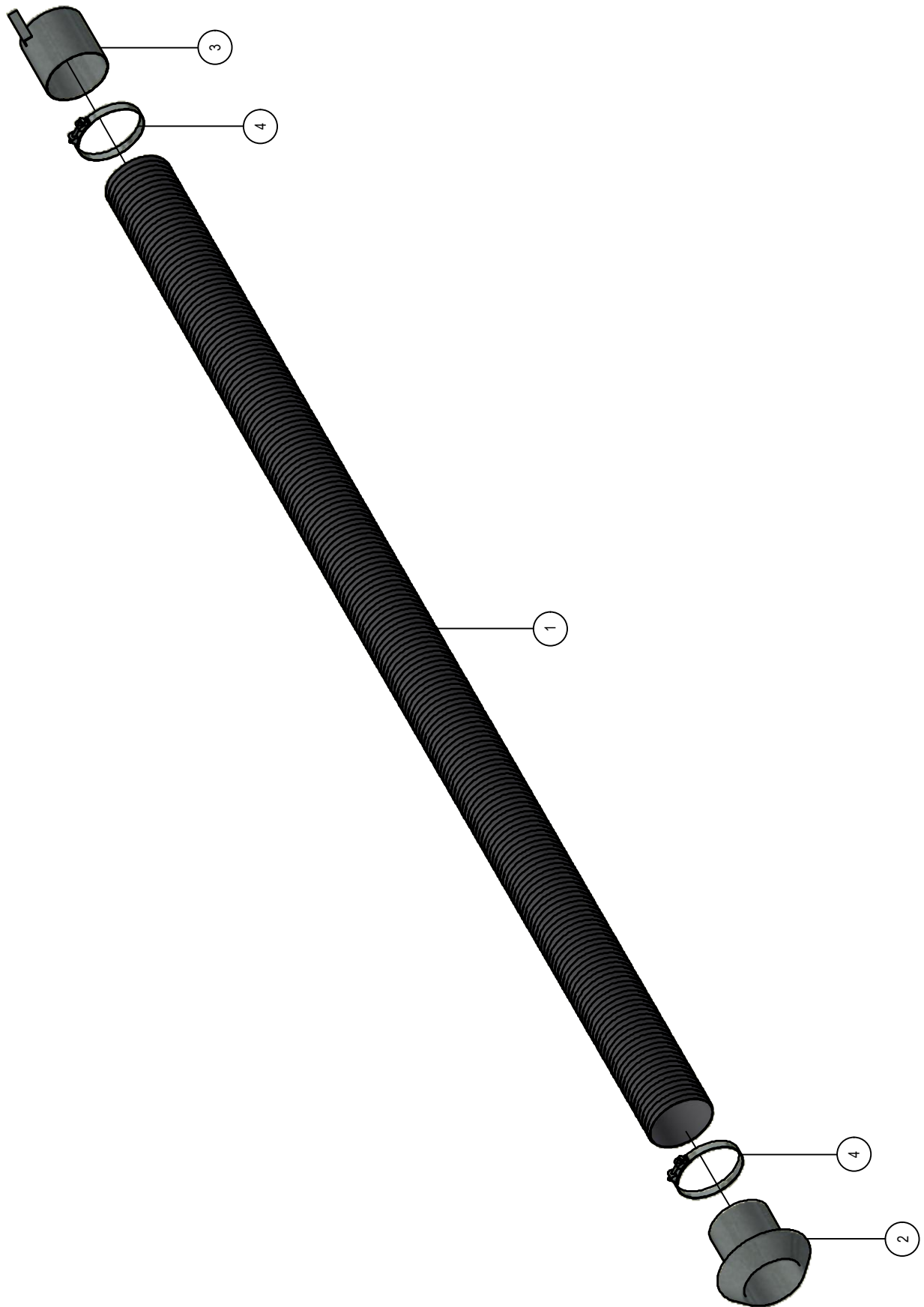
| Stukn. | Artikelnummer | Omschrijving                    | Aant. | Opmerking |
|--------|---------------|---------------------------------|-------|-----------|
| 1      | 121325        | Gegoten afstandsklem A34 1-1/4" | 2     |           |
| 2      | 128019        | Valve plug female 2-polig 5m    | 1     |           |
| 3      | 128070        | Markeringsbord rechts           | 1     |           |
| 4      | 200.03.003    | Spatlap 400x400                 | 2     |           |
| 5      | 200.05.002    | Achterlamp LED rechts           | 1     |           |
| 6      | 200.05.006    | Markeringslamp LED rechts       | 1     |           |
| 7      | 316.09.011    | Lichtbak Rechts                 | 1     |           |
| 8      | 339.01.077    | Steun markeringsbord            | 1     |           |

## 02.07. Zuigslang 6"



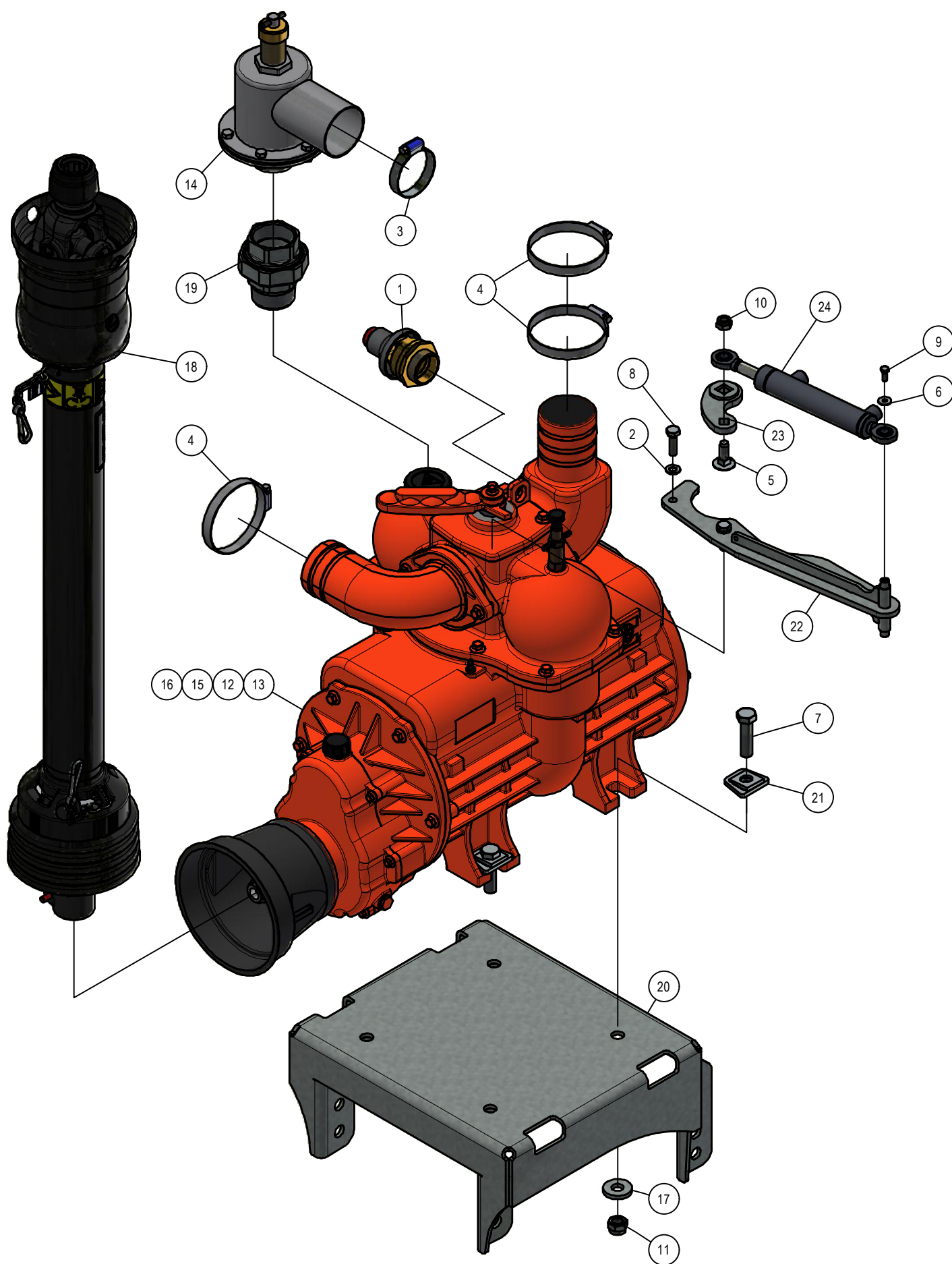
| Stukn. | Artikelnummer | Omschrijving               | Aant. | Opmerking |
|--------|---------------|----------------------------|-------|-----------|
| 1      | 122014        | Zuigslang 6" grijs L=4mtr. | 1     |           |
| 2      | 122085        | KKV 6" + tule 6" verzinkt  | 1     |           |
| 3      | 122136        | Zuigstuk 6" verzinkt       | 1     |           |
| 4      | 124732        | 1-delige slangklem         | 2     |           |

## 02.08. Zuigslang 8"



| Stukn. | Artikelnummer | Omschrijving               | Aant. | Opmerking |
|--------|---------------|----------------------------|-------|-----------|
| 1      | 122398        | Zuigslang 8" grijs L=4mtr. | 1     |           |
| 2      | 122413        | KKV 8" + tule 8" verzinkt  | 1     |           |
| 3      | 122457        | Zuigstuk 8" verzinkt       | 1     |           |
| 4      | 124734        | 1-delige slangklem         | 2     |           |

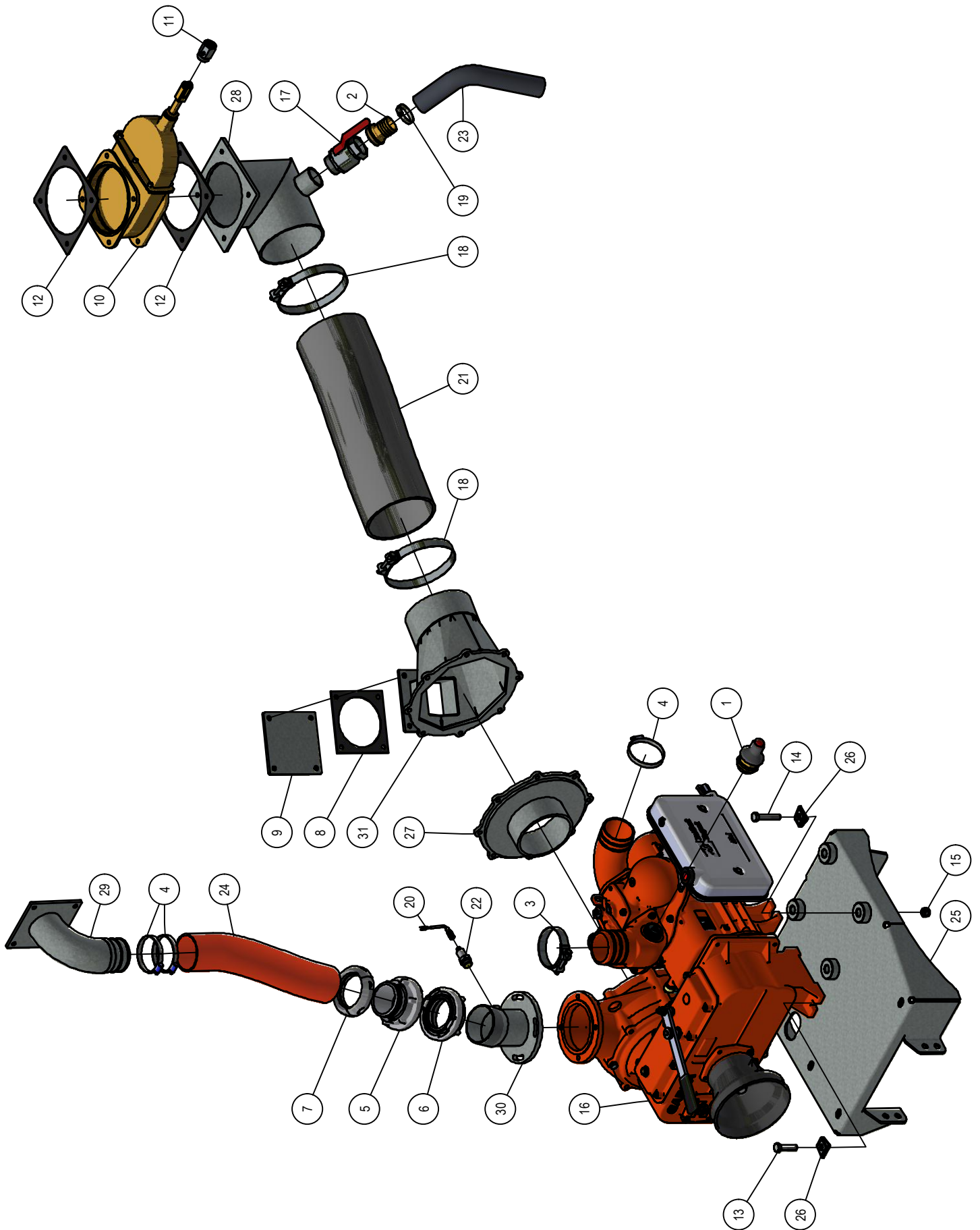
# 03.01. Pompunit MEC



## 03.01. Stuklijst pompunit MEC

| Stukn. | Artikelnummer | Omschrijving                       | Aant. | Opmerking                     |
|--------|---------------|------------------------------------|-------|-------------------------------|
| 1      | 121023        | Veiligheids onderdrukventiel       | 1     |                               |
| 2      | 121179        | Sluistring M10 DIN125A ELVZ        | (2)   | Optie                         |
| 3      | 121688        | Slangklem RVS                      | 1     |                               |
| 4      | 121690        | Slangklem HD RVS                   | 3     |                               |
| 5      | 122045        | Slotbout M12x35 DIN603 ELVZ kl.8.8 | (1)   | Optie                         |
| 6      | 122544        | Carrosseriering M6 DIN9021A ELVZ   | (1)   | Optie                         |
| 7      | 122705        | Bout M16x60                        | 4     |                               |
| 8      | 122751        | Bout M10x35 DIN933 ELVZ            | (2)   | Optie                         |
| 9      | 122815        | Bout M6x16 DIN933 ELVZ             | (1)   | Optie                         |
| 10     | 122940        | Moer M12ZB DIN985 ELVZ             | (1)   | Optie                         |
| 11     | 122945        | Moer M16ZB DIN985 ELVZ             | 4     |                               |
| 12     | 124190        | BP vacuumpomp 11000ltr/1000rpm     | (1)   | Reparatieset MEC11000: 125988 |
| 13     | 124191        | BP vacuumpomp 13500ltr/540rpm      | (1)   | Reparatieset MEC13500: 125989 |
| 14     | 124200        | RVS overdukventiel 2"              | 1     |                               |
| 15     | 125544        | BP vacuumpomp 13500ltr/1000rpm     | (1)   | Reparatieset MEC13500: 125989 |
| 16     | 125545        | BP vacuumpomp 11000ltr/540rpm      | (1)   | Reparatieset MEC11000: 125988 |
| 17     | 125910        | Dikke sluitring M16 DIN7349 ELVZ   | 4     |                               |
| 18     | 126007        | Aftakas WWE2480/1010 standaard     | 1     |                               |
| 19     | 128212        | Koppeling verzinkt 2" bi-bu        | 1     |                               |
| 20     | 316.01.020    | Pompstoel MEC 11000/13500          | 1     |                               |
| 21     | 316.01.034    | Sluistring MEC-pomp                | 4     |                               |
| 22     | 316.05.031    | Cilindersteun pompschakeling       | (1)   | Optie                         |
| 23     | 316.05.032    | Hevel pompschakeling               | (1)   | Optie                         |
| 24     | 316.05.033    | Cilinder pompschakeling D16/25-100 | (1)   | Optie                         |

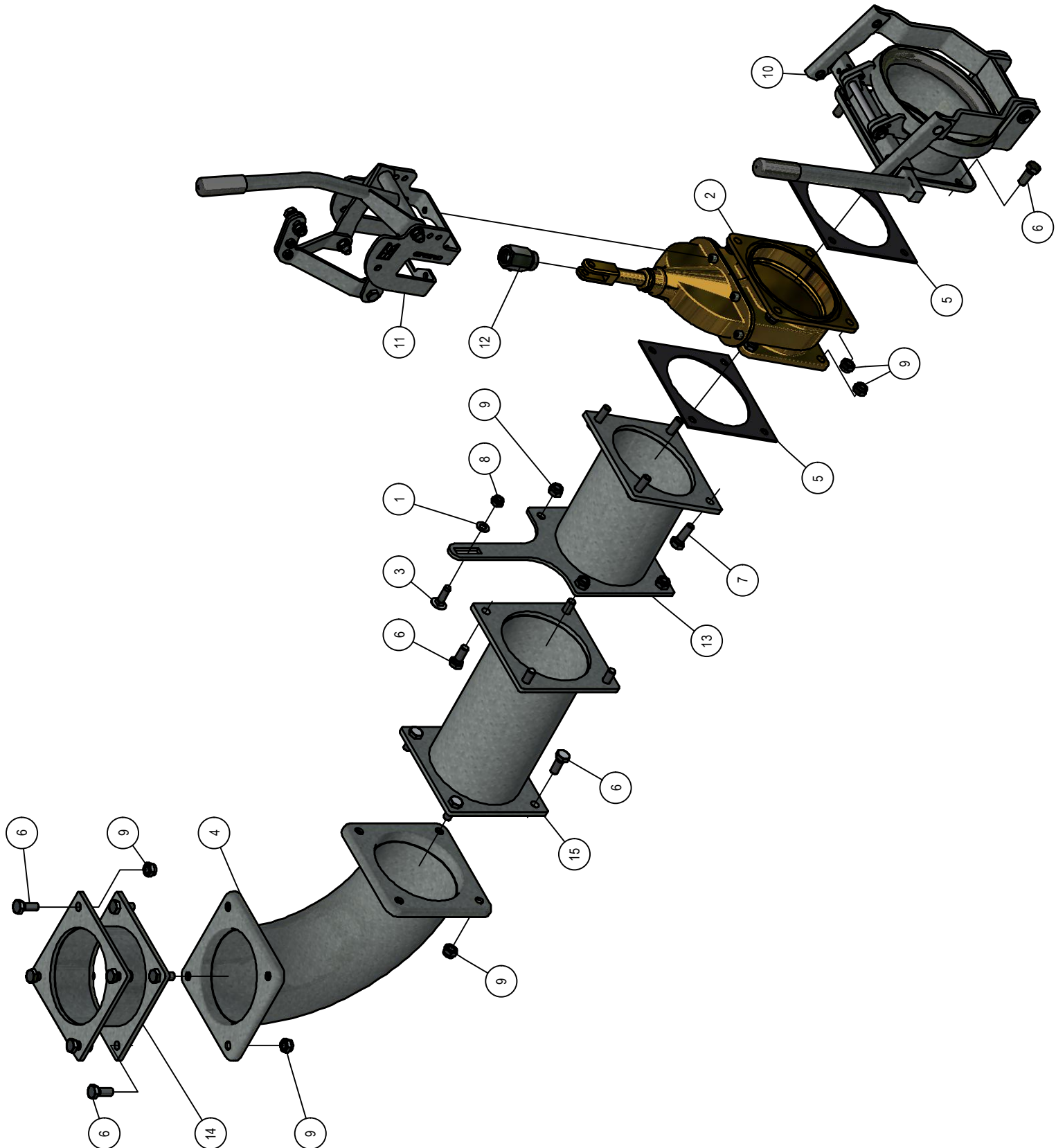
# 03.02. Pompunit GARDA



## 03.02. Stuklijst pompunit GARDA

| Stukn. | Artikelnummer | Omschrijving                      | Aant. | Opmerking               |
|--------|---------------|-----------------------------------|-------|-------------------------|
| 1      | 121023        | Veiligheids onderdrukventiel      | 1     |                         |
| 2      | 121474        | Slangpilaar messing 2"            | 1     |                         |
| 3      | 121679        | 1-delige slangklem                | 1     |                         |
| 4      | 121690        | Slangklem HD RVS                  | 3     |                         |
| 5      | 121696        | Storz NA115 tule 4"kort           | 1     |                         |
| 6      | 121708        | Storz koppeling                   | 1     |                         |
| 7      | 121732        | Storz klemschaal driedelig 4"     | 1     |                         |
| 8      | 122112        | Vierkantpakking 6"                | 1     |                         |
| 9      | 122113        | Blindflens 6" verzinkt            | 1     |                         |
| 10     | 122396        | Afsluiter 8" MZ                   | 1     |                         |
| 11     | 122405        | Geleidebus 8" MZ afsluiter        | 1     |                         |
| 12     | 122428        | Vierkantpakking 8"                | 2     |                         |
| 13     | 122705        | Bout M16x60                       | 3     |                         |
| 14     | 122710        | Bout M16x80 DIN931 ELVZ           | 4     |                         |
| 15     | 122945        | Moer M16ZB DIN985 ELVZ            | 7     |                         |
| 16     | 123532        | Garda 75C6500-MEC13500 Ballast-LA | 1     | Zie bijlage in deze PDF |
| 17     | 124003        | Kogelkraan                        | 1     |                         |
| 18     | 124734        | 1-delige slangklem                | 2     |                         |
| 19     | 124906        | Slangklem RVS                     | 1     |                         |
| 20     | 126332        | Kabel 10mtr met connector recht   | 1     |                         |
| 21     | 126769        | Zuigpersslang 8" zwart            | 1     |                         |
| 22     | 128043        | Druksensor                        | 1     |                         |
| 23     | 200.04.001    | Schouten bemesterslang ø51mm      | 1     |                         |
| 24     | 200.04.002    | Sleepslang EHD 4"                 | 1     |                         |
| 25     | 316.01.017    | Pompstoel Garda                   | 1     |                         |
| 26     | 316.01.034    | Sluitring MEC-pomp                | 7     |                         |
| 27     | 316.05.035    | Contrawaaier Garda                | 1     |                         |
| 28     | 316.07.028    | Aanvoerbocht Garda-pomp           | 1     |                         |
| 29     | 316.07.038    | Bochtstuk Garda 4"                | 1     |                         |
| 30     | 316.07.039    | Flens met tule Garda 4"           | 1     |                         |
| 31     | 316.07.043    | Aanvoerverloop Garda-pomp         | 1     |                         |

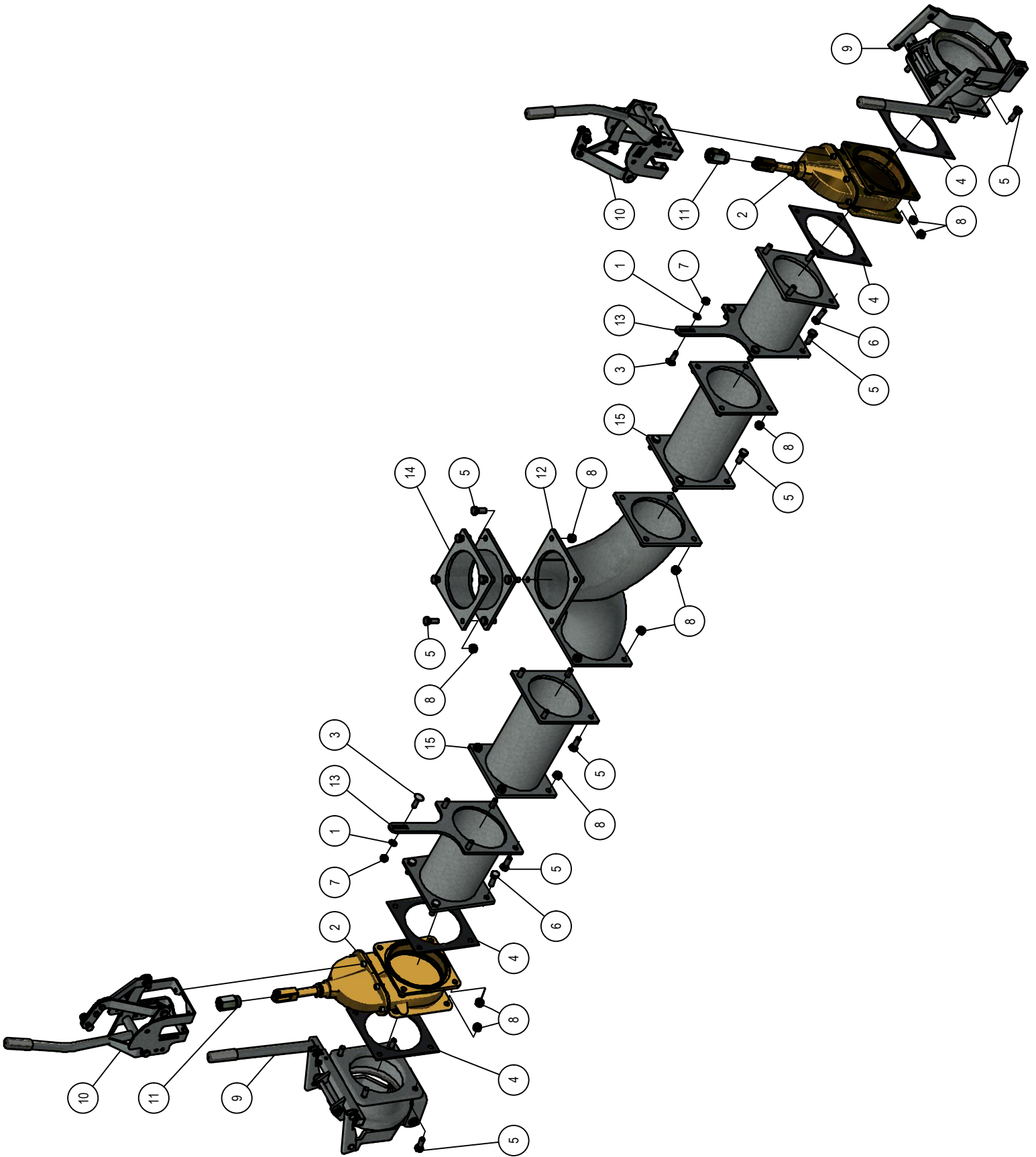
# 04.01. Zijaansluiting 6" links



## 04.01. Stuklijst zijaansluiting 6" links

| Stukn. | Artikelnummer | Omschrijving                       | Aant. | Opmerking |
|--------|---------------|------------------------------------|-------|-----------|
| 1      | 121179        | Sluitring M10 DIN125A ELVZ         | 1     |           |
| 2      | 122011        | Afsluiter 6" vierkantflens         | 1     |           |
| 3      | 122037        | Slotbout M10x35 DIN603 ELVZ kl.8.8 | 1     |           |
| 4      | 122107        | Flens 6" Vk. Vk. Fl.+bocht 90°     | 1     |           |
| 5      | 122112        | Vierkantpakking 6"                 | 2     |           |
| 6      | 122765        | Bout M12x30 DIN933 ELVZ            | 20    |           |
| 7      | 122768        | Bout M12x35 DIN933 ELVZ            | 4     |           |
| 8      | 122937        | Moer M10ZB DIN985 ELVZ             | 1     |           |
| 9      | 122940        | Moer M12ZB DIN985 ELVZ             | 24    |           |
| 10     | 126481        | Aankoppeldeel 6"                   | 1     |           |
| 11     | 126482        | Afsluiterbediening 6"              | 1     |           |
| 12     | 126745        | Geleidebus 5-6"                    | 1     |           |
| 13     | 316.07.024    | Eindbuis 6"                        | 1     |           |
| 14     | 316.07.036    | Tussenstuk 6" L=80mm               | 1     |           |
| 15     | 316.07.069    | Vulstuk 6" L=275mm                 | 1     |           |

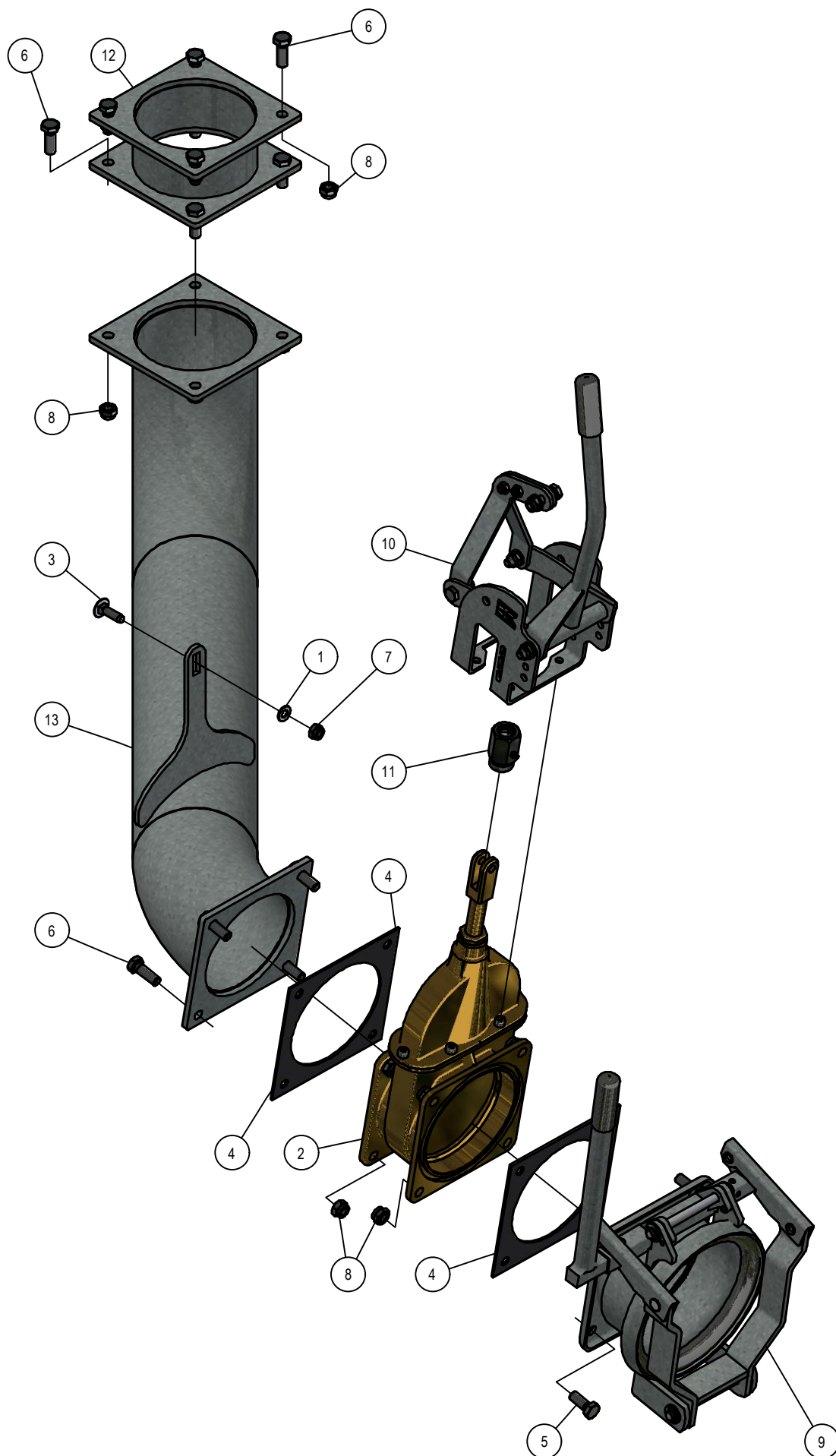
# 04.02. Zijaansluiting 6" links + rechts



## 04.02. Stuklijst zijaansluiting 6" links + rechts

| Stukn. | Artikelnummer | Omschrijving                       | Aant. | Opmerking |
|--------|---------------|------------------------------------|-------|-----------|
| 1      | 121179        | Sluiring M10 DIN125A ELVZ          | 2     |           |
| 2      | 122011        | Afsluiter 6" vierkantflens         | 2     |           |
| 3      | 122037        | Slotbout M10x35 DIN603 ELVZ kl.8.8 | 2     |           |
| 4      | 122112        | Vierkantpakking 6"                 | 4     |           |
| 5      | 122765        | Bout M12x30 DIN933 ELVZ            | 32    |           |
| 6      | 122768        | Bout M12x35 DIN933 ELVZ            | 8     |           |
| 7      | 122937        | Moer M10ZB DIN985 ELVZ             | 2     |           |
| 8      | 122940        | Moer M12ZB DIN985 ELVZ             | 40    |           |
| 9      | 126481        | Aankoppeldeel 6"                   | 2     |           |
| 10     | 126482        | Afsluiterbediening 6"              | 2     |           |
| 11     | 126745        | Geleidebus 5-6"                    | 2     |           |
| 12     | 316.07.002    | T-stuk 6"                          | 1     |           |
| 13     | 316.07.024    | Eindbuis 6"                        | 2     |           |
| 14     | 316.07.036    | Tussenstuk 6" L=80mm               | 1     |           |
| 15     | 316.07.069    | Vulstuk 6" L=275mm                 | 2     |           |

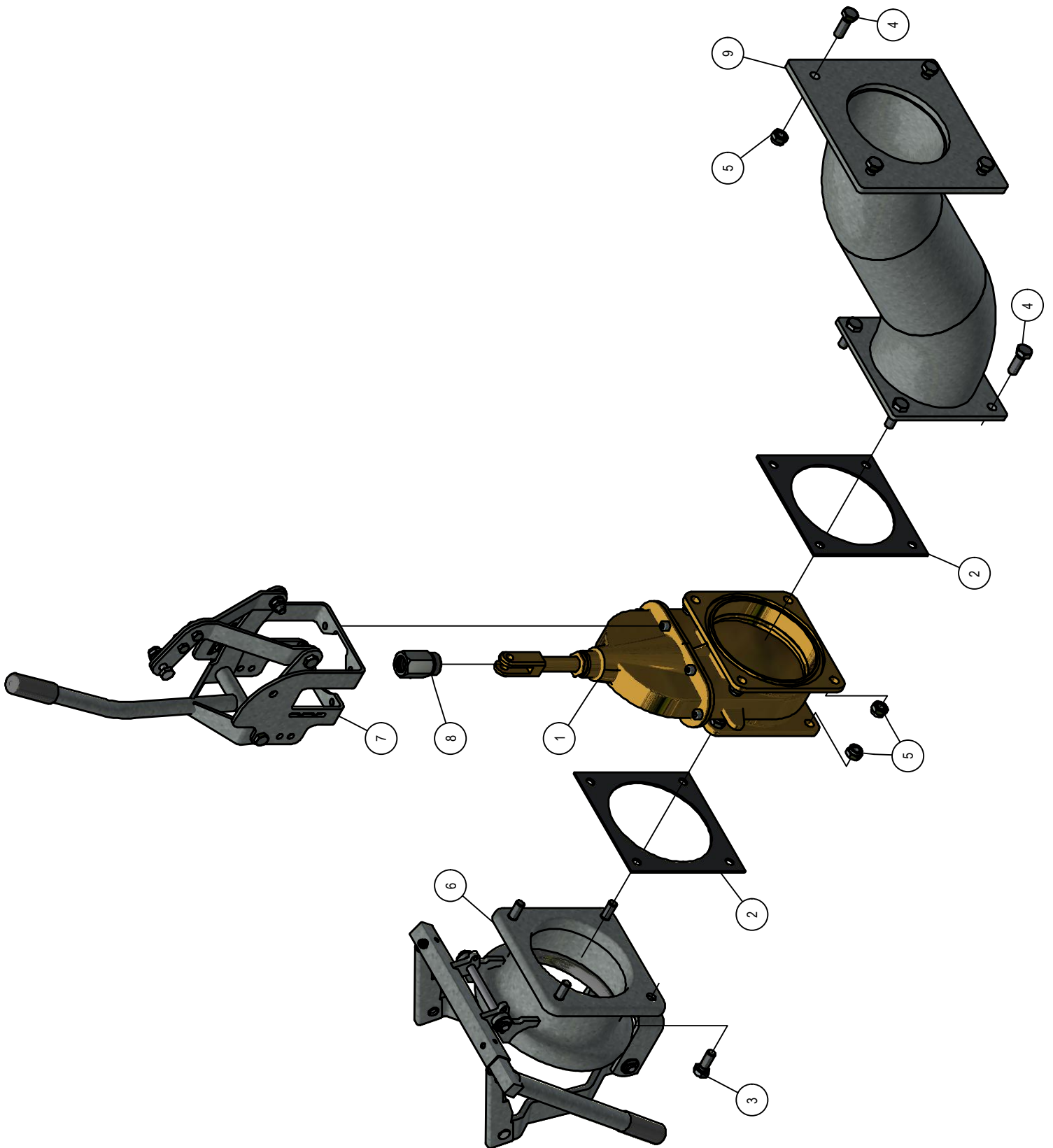
# 04.03. Zijaansluiting 6" links (tandem)



## 04.03. Stuklijst zijaansluiting 6" links (tandem)

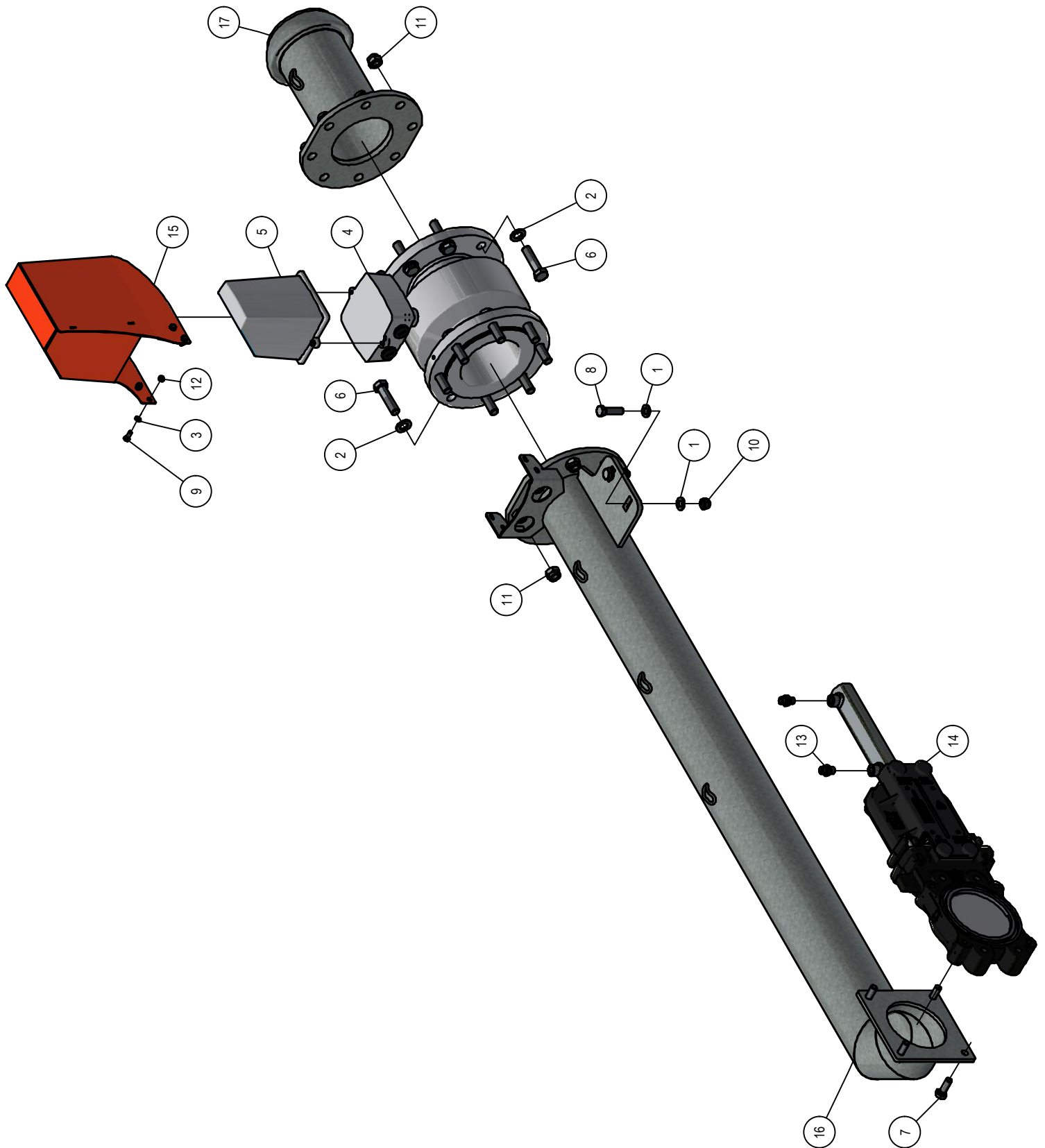
| Stukn. | Artikelnummer | Omschrijving                       | Aant. | Opmerking |
|--------|---------------|------------------------------------|-------|-----------|
| 1      | 121179        | Sluistring M10 DIN125A ELVZ        | 1     |           |
| 2      | 122011        | Afsluiter 6" vierkantflens         | 1     |           |
| 3      | 122037        | Slotbout M10x35 DIN603 ELVZ kl.8.8 | 1     |           |
| 4      | 122112        | Vierkantpakking 6"                 | 2     |           |
| 5      | 122765        | Bout M12x30 DIN933 ELVZ            | 4     |           |
| 6      | 122768        | Bout M12x35 DIN933 ELVZ            | 12    |           |
| 7      | 122937        | Moer M10ZB DIN985 ELVZ             | 1     |           |
| 8      | 122940        | Moer M12ZB DIN985 ELVZ             | 16    |           |
| 9      | 126481        | Aankoppeldeel 6"                   | 1     |           |
| 10     | 126482        | Afsluiterbediening 6"              | 1     |           |
| 11     | 126745        | Geleidebus 5-6"                    | 1     |           |
| 12     | 316.07.036    | Tussenstuk 6" L=80mm               | 1     |           |
| 13     | 316.07.068    | Aanzuigbuis links 6"               | 1     |           |

# 04.04. Zijaansluiting 6" rechts (tandem)



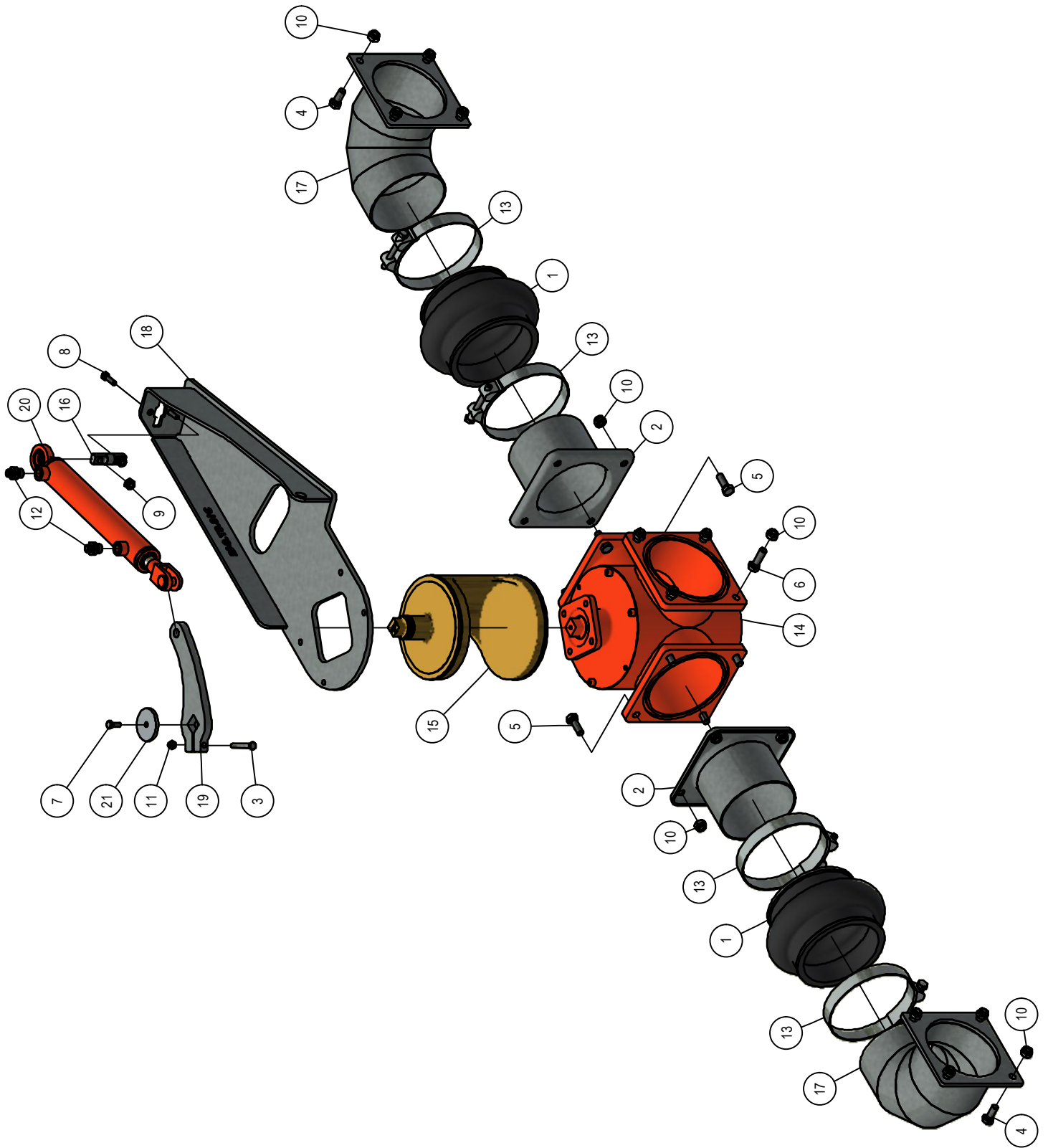
## 04.04. Stuklijst zijaansluiting 6" rechts (tandem)

| Stukn. | Artikelnummer | Omschrijving               | Aant. | Opmerking |
|--------|---------------|----------------------------|-------|-----------|
| 1      | 122011        | Afsluiter 6" vierkantflens | 1     |           |
| 2      | 122112        | Vierkantpakking 6"         | 2     |           |
| 3      | 122765        | Bout M12x30 DIN933 ELVZ    | 4     |           |
| 4      | 122768        | Bout M12x35 DIN933 ELVZ    | 8     |           |
| 5      | 122940        | Moer M12ZB DIN985 ELVZ     | 12    |           |
| 6      | 126481        | Aankoppeldeel 6"           | 1     |           |
| 7      | 126482        | Afsluiterbediening 6"      | 1     |           |
| 8      | 126745        | Geleidebus 5-6"            | 1     |           |
| 9      | 316.07.074    | Zuigbuis 6" rechts TA      | 1     |           |



## 04.05. Stuklijst toevoerleiding

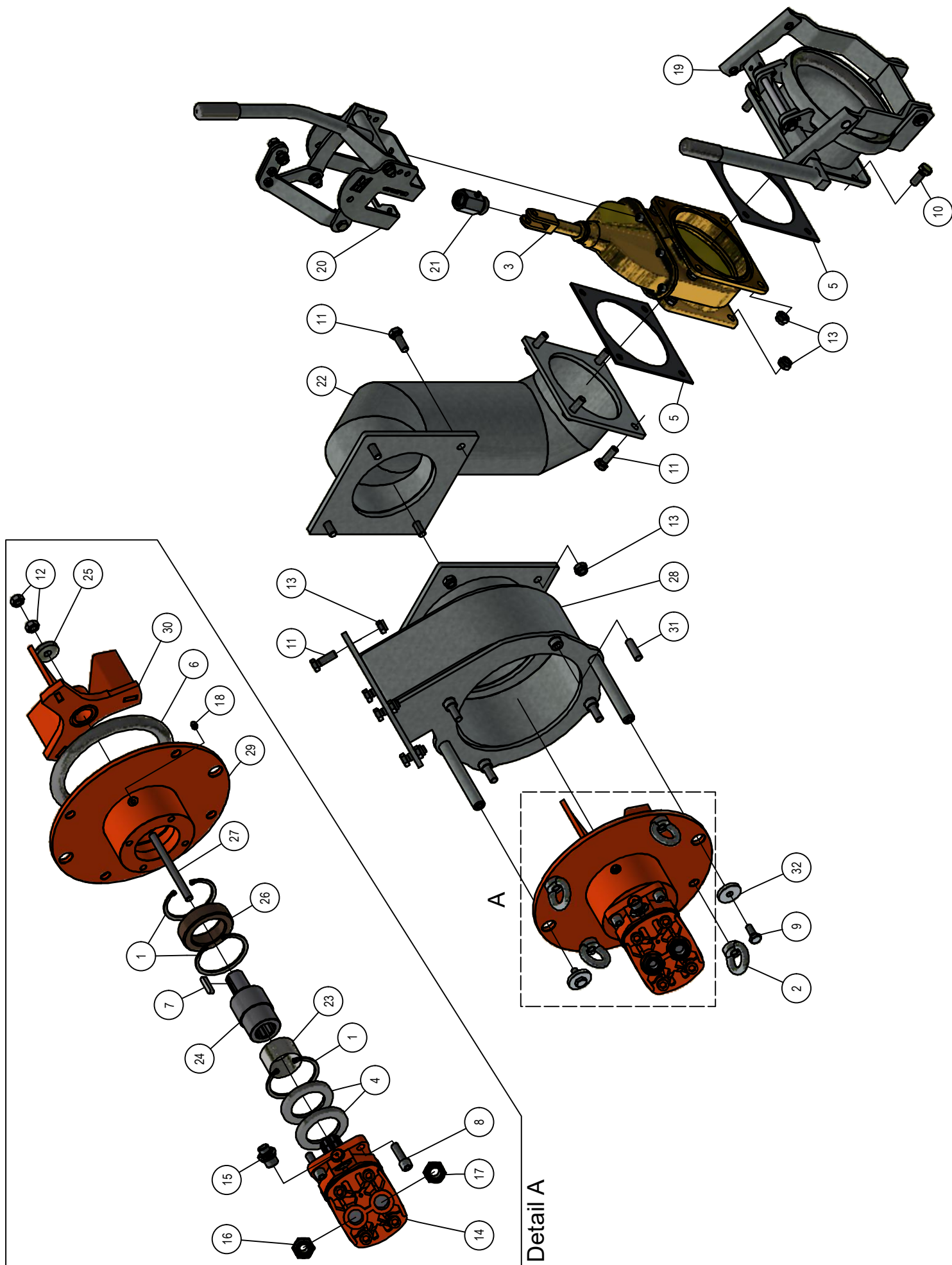
| Stukn. | Artikelnummer | Omschrijving                        | Aant. | Opmerking               |
|--------|---------------|-------------------------------------|-------|-------------------------|
| 1      | 121183        | Sluistring M12 DIN125A ELVZ         | 4     |                         |
| 2      | 121187        | Sluistring M16 DIN125A ELVZ         | 16    |                         |
| 3      | 121202        | Sluistring M6 DIN125A ELVZ          | 4     | i.c.m. profiline        |
| 4      | 122383        | Flowmeter Magflo                    | 1     | i.c.m. profiline        |
| 5      | 122386        | Signal converter                    | 1     | i.c.m. profiline        |
| 6      | 122708        | Bout M16x65 DIN931 ELVZ             | 16    |                         |
| 7      | 122768        | Bout M12x35 DIN933 ELVZ             | 4     |                         |
| 8      | 122771        | Bout M12x45 DIN933 ELVZ             | 2     |                         |
| 9      | 122815        | Bout M6x16 DIN933 ELVZ              | 4     | i.c.m. profiline        |
| 10     | 122940        | Moer M12ZB DIN985 ELVZ              | 6     |                         |
| 11     | 122945        | Moer M16ZB DIN985 ELVZ              | 16    |                         |
| 12     | 122965        | Moer M6ZB DIN985 ELVZ               | 4     | i.c.m. profiline        |
| 13     | 123638        | Koppeling                           | 2     |                         |
| 14     | 124751        | Mesafsluiter 5" + hydr. cilinder DW | 1     | Zie bijlage in deze PDF |
| 15     | 316.07.070    | Afschermkap flowmeter               | 1     | i.c.m. profiline        |
| 16     | 316.07.072    | Flowmeterbuis horizontaal           | 1     |                         |
| 17     | 316.07.073    | Afvoerbuis 5"+KKV                   | 1     |                         |



## 04.06. Stuklijst regelkraan CVT

| Stukn. | Artikelnummer | Omschrijving                   | Aant. | Opmerking          |
|--------|---------------|--------------------------------|-------|--------------------|
| 1      | 121009        | Rubber mof ø150                | 2     |                    |
| 2      | 122109        | Vierkantprofiel flens+buis 6"  | 2     |                    |
| 3      | 122744        | Bout M8x60 DIN931 ELVZ         | 1     |                    |
| 4      | 122765        | Bout M12x30 DIN933 ELVZ        | 8     |                    |
| 5      | 122768        | Bout M12x35 DIN933 ELVZ        | 8     |                    |
| 6      | 122769        | Bout M12x40 DIN933 ELVZ        | 4     |                    |
| 7      | 122828        | Bout M8x20 DIN933 ELVZ         | 1     |                    |
| 8      | 122831        | Bout M8x30 DIN933 ELVZ         | 2     |                    |
| 9      | 122937        | Moer M10ZB DIN985 ELVZ         | 2     |                    |
| 10     | 122940        | Moer M12ZB DIN985 ELVZ         | 20    |                    |
| 11     | 122967        | Moer M8ZB DIN985 ELVZ          | 1     |                    |
| 12     | 123639        | Koppeling                      | 2     |                    |
| 13     | 124732        | 1-delige slangklem             | 4     |                    |
| 14     | 124752        | 3-Weg doseerkraan RIV          | 1     |                    |
| 15     | 125678        | Binnenconus 3-wegkraan RIV 6"  | 1     |                    |
| 16     | 200.20.070    | Oplegpen 20x70                 | 1     |                    |
| 17     | 316.07.032    | Bocht 6" kort                  | 2     |                    |
| 18     | 316.07.042    | Bediening 3-wegkraan           | 1     |                    |
| 19     | 316.07.044    | Bedieningshendel 3-wegkraan    | 1     |                    |
| 20     | 316.13.025    | Cilinder regelkraan D25/40-250 | 1     | Afdichtset: 123270 |
| 21     | 330.02.012    | Borgring ø61xø9x6mm            | 1     |                    |

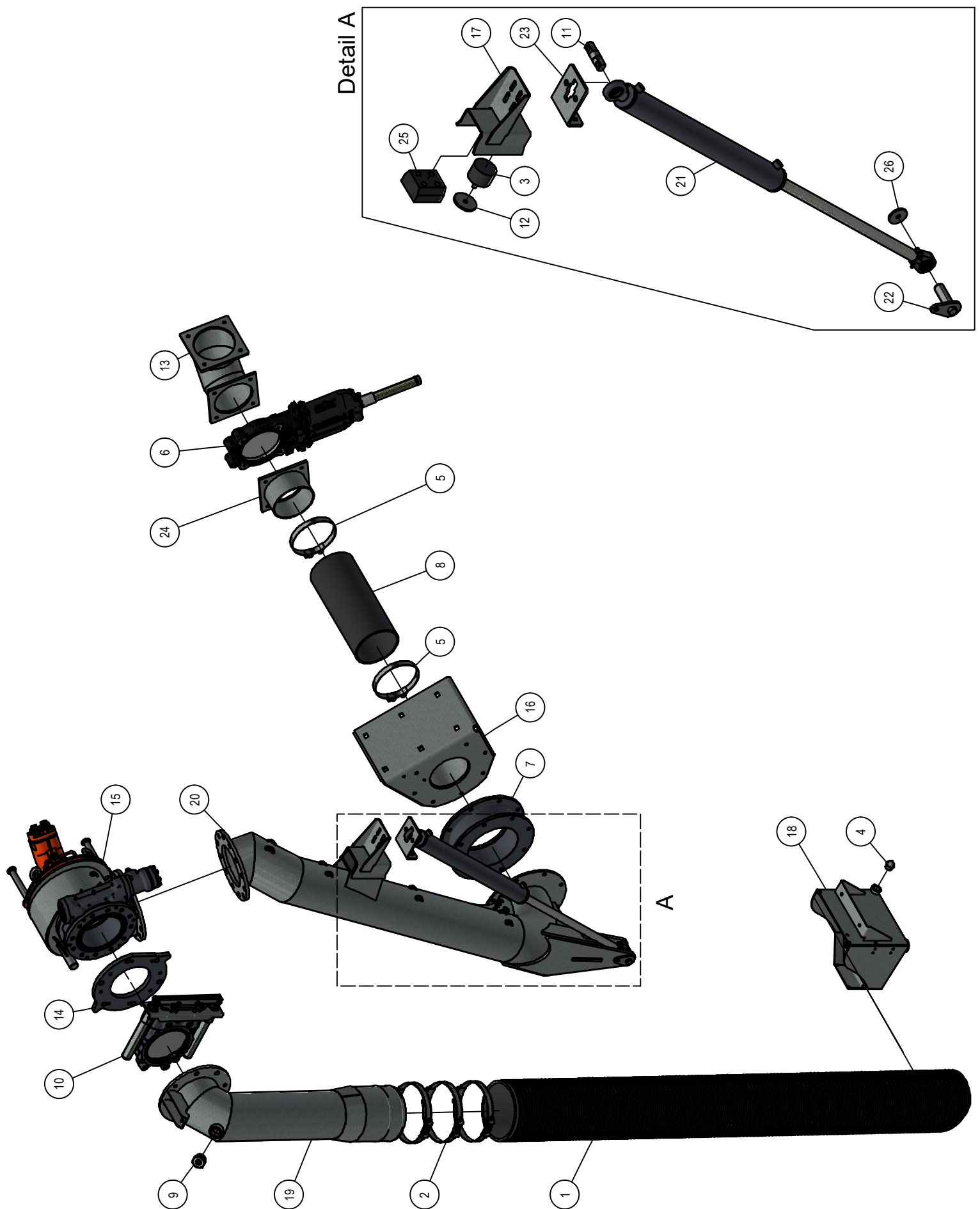
# 05.01. Turbo-Master 8-6" (links)



## 05.01. Stuklijst Turbo-Master 8-6"(links)

| Stukn. | Artikelnummer | Omschrijving   | Aant. | Opmerking          |
|--------|---------------|--|-------|--------------------|
| 1      | 121896        | Seegerring huis  | 3     |                    |
| 2      | 122006        | Oogmoer M12 DIN582 ELVZ  | 4     |                    |
| 3      | 122011        | Afsluiter 6" vierkantflens   | 1     |                    |
| 4      | 122081        | Keerring   | 2     |                    |
| 5      | 122112        | Vierkantpakking 6"   | 2     |                    |
| 6      | 122137        | O-ring voor KKM 6"   | 1     |                    |
| 7      | 122190        | Inlegspie  | 1     |                    |
| 8      | 122573        | Inbusbout M12x40   | 4     |                    |
| 9      | 122748        | Bout M10x25 DIN933 ELVZ  | 2     |                    |
| 10     | 122765        | Bout M12x30 DIN933 ELVZ  | 4     |                    |
| 11     | 122768        | Bout M12x35 DIN933 ELVZ  | 12    |                    |
| 12     | 122844        | Moer M12 DIN934 RVS  | 2     |                    |
| 13     | 122940        | Moer M12ZB DIN985 ELVZ   | 16    |                    |
| 14     | 123370        | Parker plungermotor 25M  | 1     | Afdichtset: 121570 |
| 15     | 123612        | Koppeling  | 1     |                    |
| 16     | 123623        | Koppeling  | 1     |                    |
| 17     | 123627        | Koppeling  | 1     |                    |
| 18     | 123688        | Vetnippel  | 1     |                    |
| 19     | 126481        | Aankoppeldeel 6"   | 1     |                    |
| 20     | 126482        | Afsluiterbediening 6"  | 1     |                    |
| 21     | 126745        | Geleidebus 5-6"  | 1     |                    |
| 22     | 316.07.071    | Bocht-haaks Turbo-Master 6"  | 1     |                    |
| 23     | 316.15.005    | Loopring RVS   | 1     |                    |
| 24     | 316.15.006    | Aandrijfas Turbo-Master  | 1     |                    |
| 25     | 316.15.010    | Sluistring $\varnothing 40 \times \varnothing 12,5 \times 8 \text{mm}$ | 1     |                    |
| 26     | 316.15.023    | Lagerbus Turbo-Master  | 1     |                    |
| 27     | 316.15.026    | Draadeind M12 RVS A4 L=150mm   | 1     |                    |
| 28     | 316.15.027    | Turbomaster pomphuis   | 1     |                    |
| 29     | 316.15.028    | Hydromotorbevest. Turbo-Master   | 1     |                    |
| 30     | 316.15.029    | Waaier Turbo-Master 8-6"   | 1     |                    |
| 31     | 316.15.030    | Draadeind M12 L=40   | 4     |                    |
| 32     | 411.01.013    | Sluistring $\varnothing 40 \times \varnothing 11 \times 6 \text{mm}$   | 2     |                    |

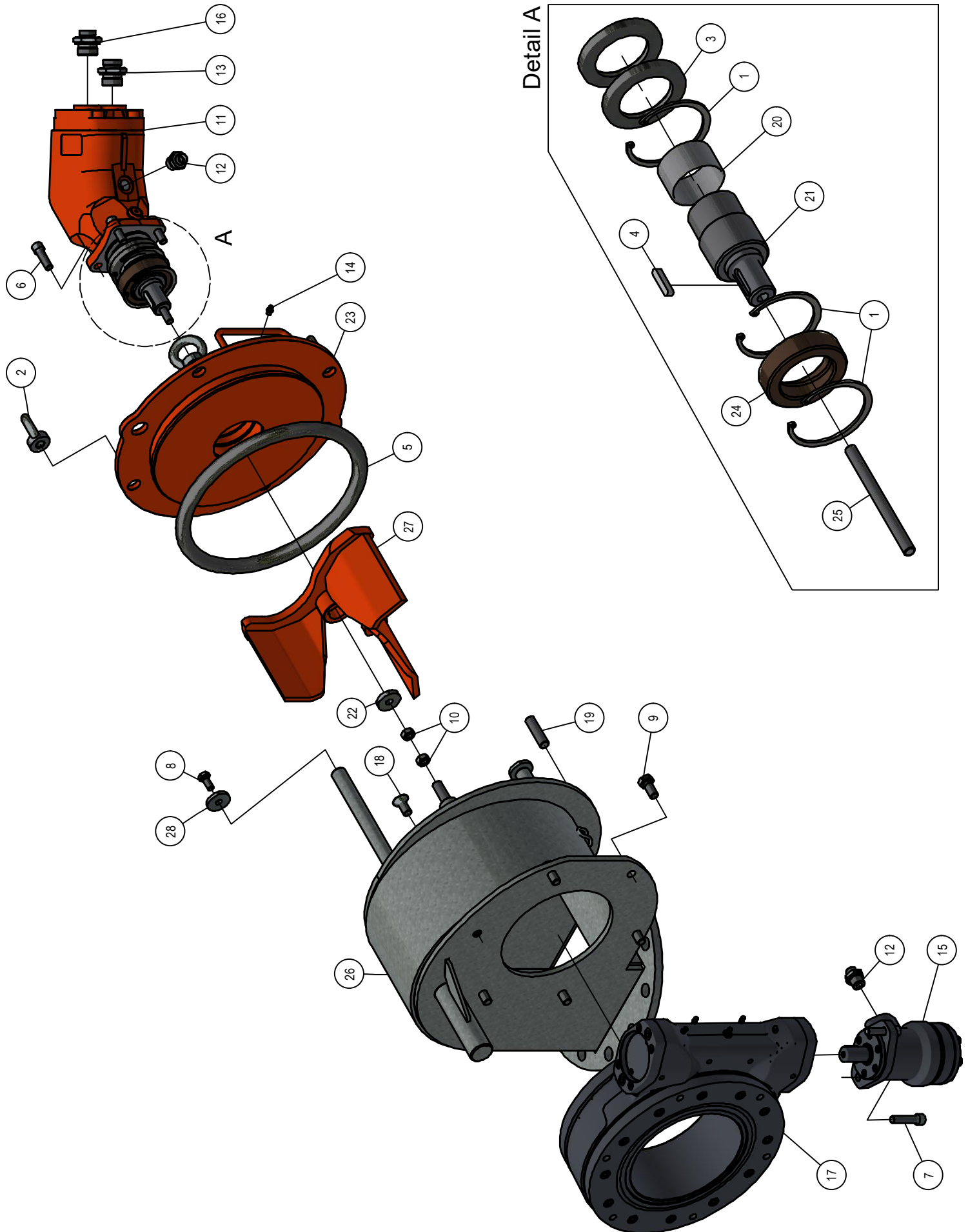
# 06.01. Zuigarm 10"



## 06.01. Stuklijst zuigarm 10"

| Stukn. | Artikelnummer | Omschrijving                        | Aant. | Opmerking                        |
|--------|---------------|-------------------------------------|-------|----------------------------------|
| 1      | 121092        | Zuigslang 10" L=2,5mtr.             | 1     |                                  |
| 2      | 121681        | MAG slangklem 2-dlg 260x280mm       | 3     |                                  |
| 3      | 122311        | Trillingsdemper                     | 1     |                                  |
| 4      | 123439        | Stop verzinkt                       | 1     |                                  |
| 5      | 124734        | 1-delige slangklem                  | 2     |                                  |
| 6      | 124750        | Mesafsluiter 8" + hydr. cilinder DW | 1     | Zie bijlage in deze PDF (124751) |
| 7      | 125636        | Draaikoppeling 10"                  | 1     | Zie bijlage in deze PDF          |
| 8      | 126769        | Zuigpersslang 8" zwart              | 1     |                                  |
| 9      | 128224        | Verloopkoppeling                    | 1     |                                  |
| 10     | 128237        | Mesafsluiter 8"                     | 1     | Zie bijlage in deze PDF          |
| 11     | 200.30.100    | Oplegpen 30x100                     | 1     |                                  |
| 12     | 310.01.013    | Sluistring ø75x6 - ø13              | 1     |                                  |
| 13     | 314.06.052    | Bocht 8" kort                       | 1     |                                  |
| 14     | 316.15.032    | Tussenring                          | 1     |                                  |
| 15     | 316.SS.458    | Turbo-Master 10"                    | 1     | Zie pagina 55                    |
| 16     | 324.03.018    | Steun draaikrans                    | 1     |                                  |
| 17     | 324.03.020    | Vangsteun zuigarm                   | 1     |                                  |
| 18     | 324.03.021    | Lekbak zuigarm                      | 1     |                                  |
| 19     | 324.04.052    | Bovenbuis 8"                        | 1     |                                  |
| 20     | 324.04.070    | Zuigarm buis 8"                     | 1     |                                  |
| 21     | 324.05.011    | Cilinder zuigarm D35/70-730         | 1     |                                  |
| 22     | 324.05.012    | Pen ø30 L=94mm                      | 1     |                                  |
| 23     | 324.05.013    | Cilindersteun zuigarm               | 1     |                                  |
| 24     | 328.03.027    | 8"aansluiting Dodapomp              | 1     |                                  |
| 25     | 339.01.018    | Vangblok HMPE                       | 1     |                                  |
| 26     | 440.03.013    | Borgring ø61xø13x6                  | 1     |                                  |

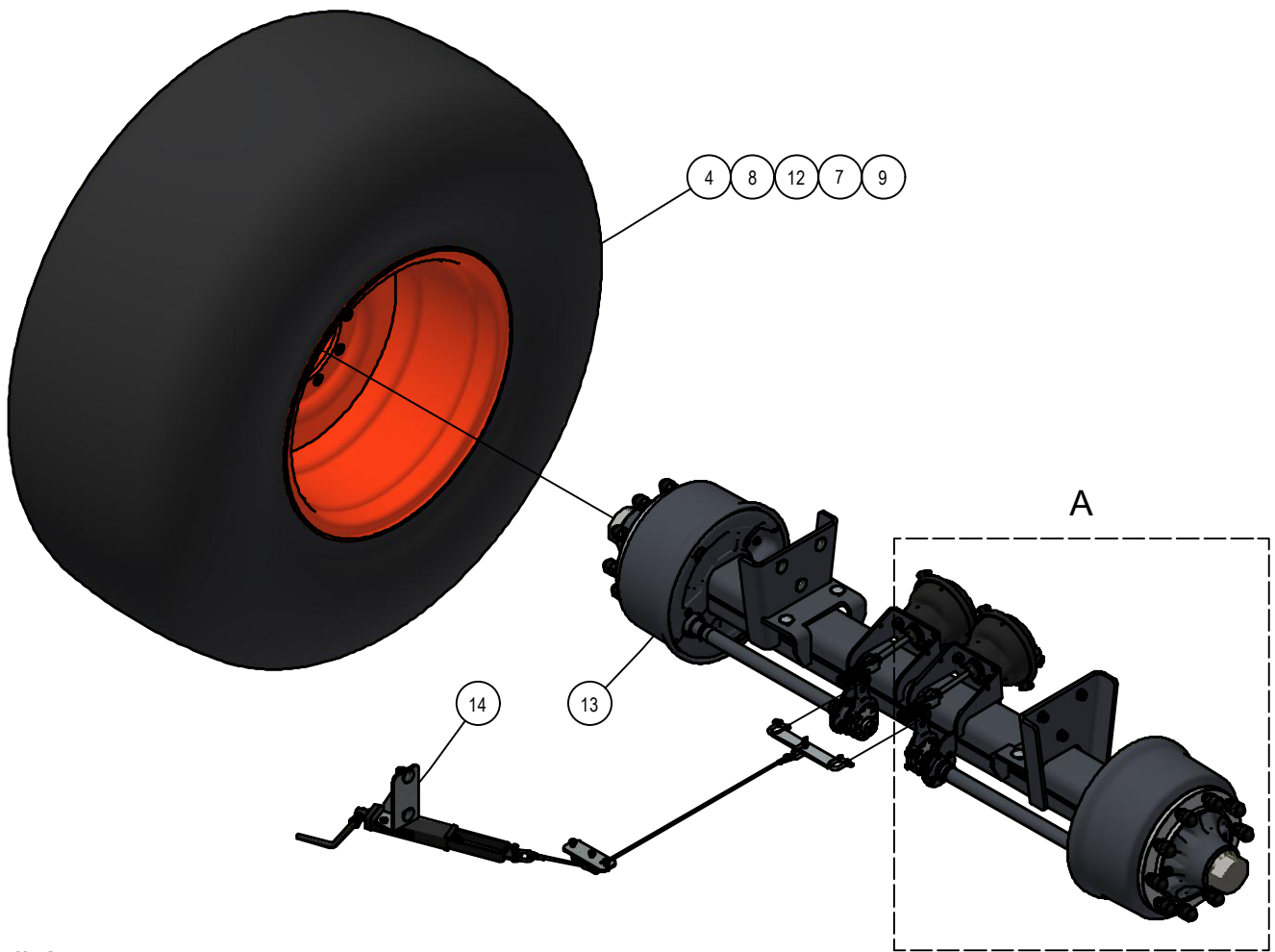
# 06.02. Turbo-Master 10"



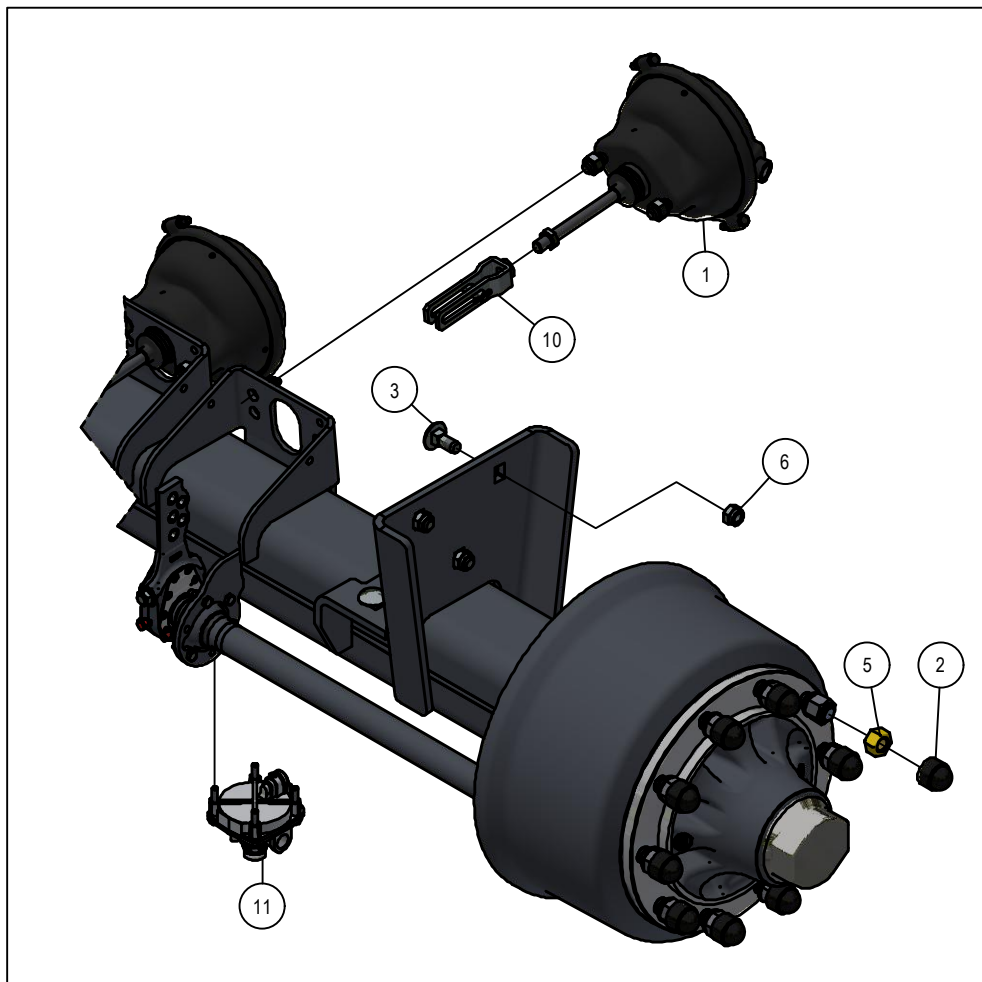
## 06.02. Stuklijst Turbo-Master 10"

| Stukn. | Artikelnummer | Omschrijving  | Aant. | Opmerking               |
|--------|---------------|---|-------|-------------------------|
| 1      | 121896        | Seegerring huis   | 3     |                         |
| 2      | 122007        | Oogmoer M16   | 4     |                         |
| 3      | 122081        | Keerring  | 2     |                         |
| 4      | 122190        | Inlegspie   | 1     |                         |
| 5      | 122458        | O-ring  | 1     |                         |
| 6      | 122573        | Inbusbout M12x40  | 4     |                         |
| 7      | 122576        | Inbusbout M12x50  | 2     |                         |
| 8      | 122748        | Bout M10x25 DIN933 ELVZ   | 2     |                         |
| 9      | 122779        | Bout M14x30 DIN933 ELVZ   | 3     |                         |
| 10     | 122844        | Moer M12 DIN934 RVS   | 2     |                         |
| 11     | 123371        | Parker plungermotor 81M   | 1     | Afdichtset: 121570      |
| 12     | 123612        | Koppeling   | 3     |                         |
| 13     | 123625        | Koppeling   | 1     |                         |
| 14     | 123688        | Vetnippel   | 1     |                         |
| 15     | 126129        | Hydromotor as 25mm  | 1     | Afdichtset: 124997      |
| 16     | 126281        | Koppeling   | 1     |                         |
| 17     | 128217        | Draaikoppeling 8"   | 1     | Zie bijlage in deze PDF |
| 18     | 128782        | Verzonken inbusbout M14x30  | 3     |                         |
| 19     | 314.07.005    | Draadeind M16 RVS   | 4     |                         |
| 20     | 316.15.005    | Loopring RVS  | 1     |                         |
| 21     | 316.15.006    | Aandrijfjas Turbo-Master  | 1     |                         |
| 22     | 316.15.010    | Sluitring $\varnothing 40 \times \varnothing 12,5 \times 8 \text{mm}$ | 1     |                         |
| 23     | 316.15.016    | Hydromotorbevest. Turbo-Master 10-8                                   | 1     |                         |
| 24     | 316.15.023    | Lagerbus Turbo-Master   | 1     |                         |
| 25     | 316.15.026    | Draadeind M12 RVS A4 L=150mm  | 1     |                         |
| 26     | 316.15.031    | Pomphuis Turbo-Master 10-8" VT  | 1     |                         |
| 27     | 316.15.033    | Waaier 10-8" CW   | 1     |                         |
| 28     | 411.01.013    | Sluitring $\varnothing 40 \times \varnothing 11 \times 6 \text{mm}$   | 2     |                         |

# 07.01. Enkelas 150x150



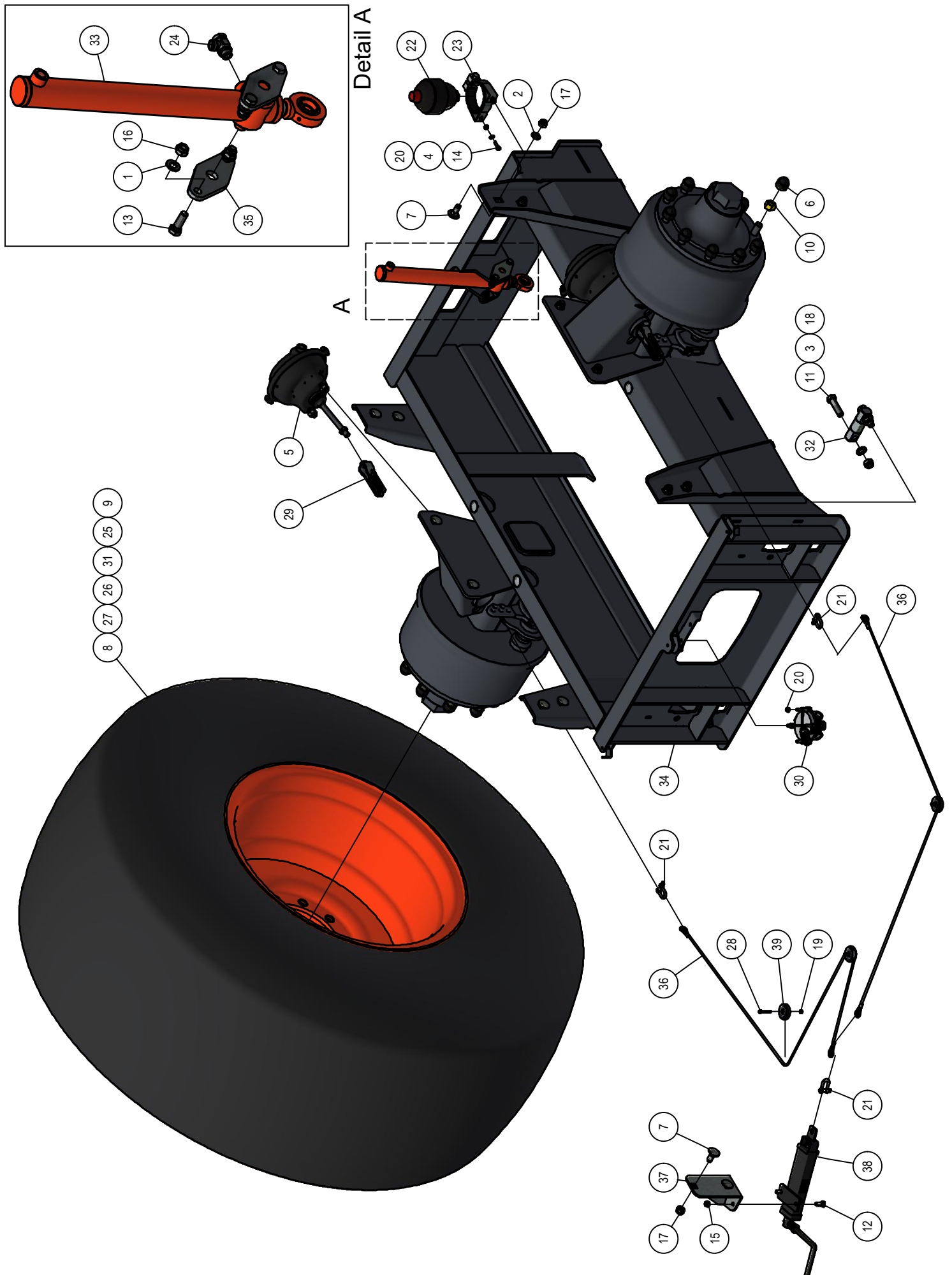
Detail A



## 07.01. Stuklijst enkelas 150x150

| Stukn. | Artikelnummer | Omschrijving                              | Aant. | Opmerking               |
|--------|---------------|---|-------|-------------------------|
| 1      | 121304        | Membraancilinder T36                      | 2     |                         |
| 2      | 121645        | Kunststof moerkap M22 zwart               | 20    |                         |
| 3      | 122052        | Slotbout M16x40 DIN603 ELVZ KL8.8         | 10    |                         |
| 4      | 122388        | Band-wiel comb. Alliance I390             | (2)   |                         |
| 5      | 122552        | Wielmoer M22                              | 20    |                         |
| 6      | 122945        | Moer M16ZB DIN985 ELVZ                    | 10    |                         |
| 7      | 125566        | Band-wiel comb. BKT FL690                 | (2)   |                         |
| 8      | 125858        | Band-wiel comb. BKT Agrimax T.            | (2)   |                         |
| 9      | 126174        | Band-wiel comb. Alliance 393              | (2)   |                         |
| 10     | 128328        | Sleufgaffelset                            | 2     |                         |
| 11     | 128451        | Relaisklep                                | 1     |                         |
| 12     | 128463        | Band-wiel comb. Vredestein Flotation Trac | (2)   |                         |
| 13     | 327.04.018    | BPW-as □150mm                             | 1     | Zie bijlage in deze PDF |
| 14     | 327.SS.001    | Handremspil enkelas                       | 1     | Zie pagina 65           |

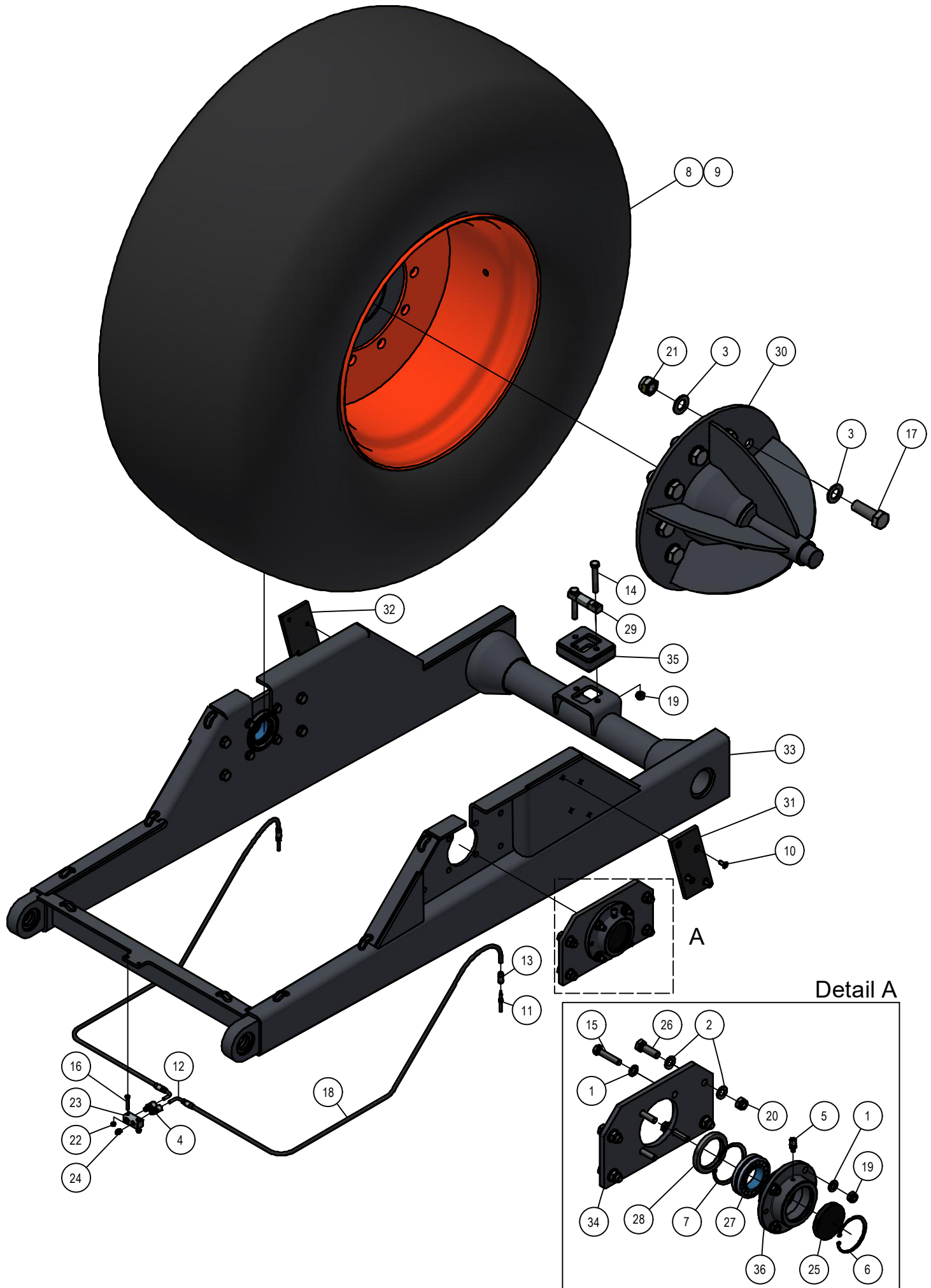
# 07.02. Soil Protection onderstel



## 07.02. Stuklijst Soil Protection onderstel

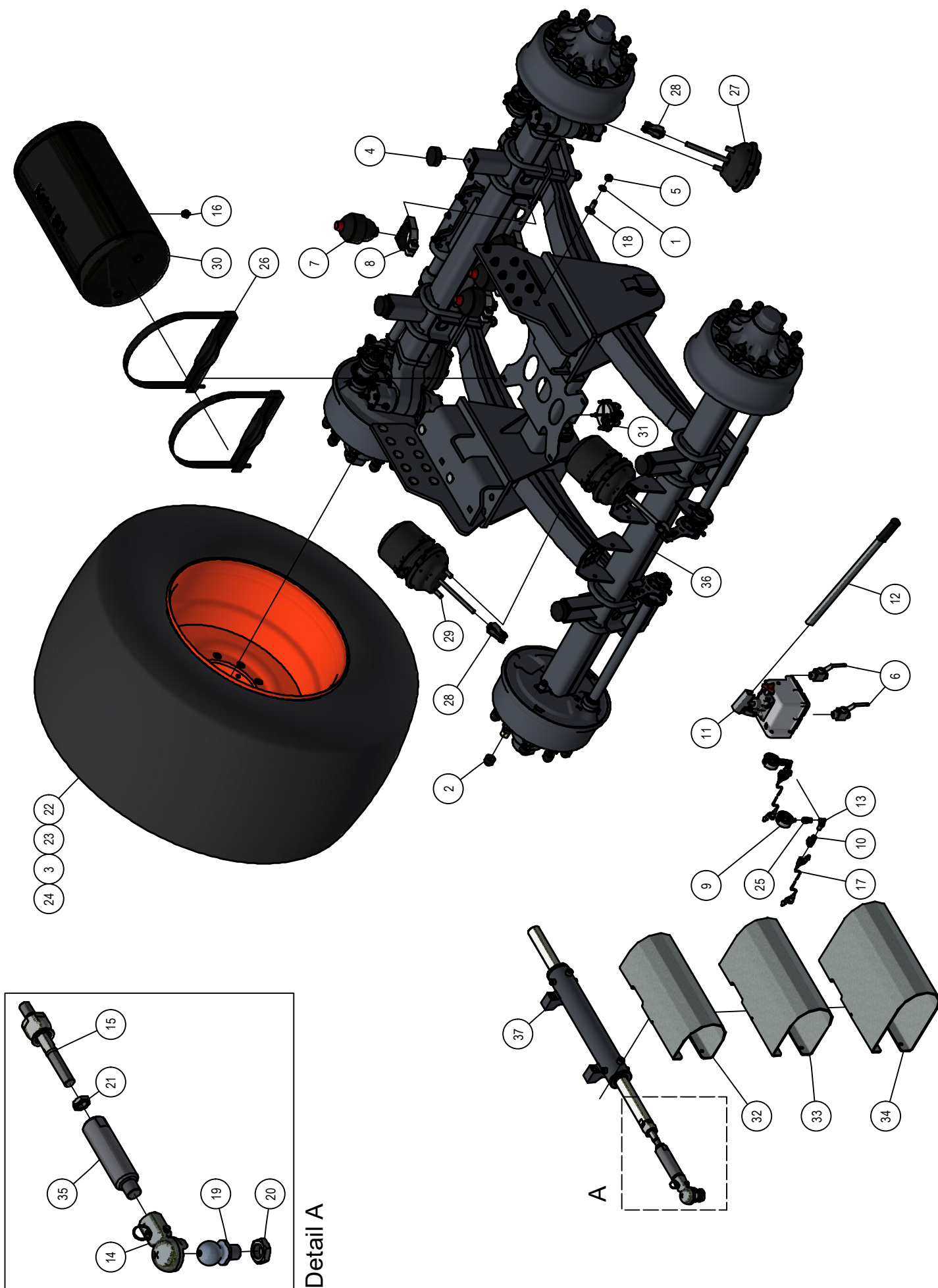
| Stukn. | Artikelnummer | Omschrijving                              | Aant. | Opmerking                            |
|--------|---------------|---|-------|--------------------------------------|
| 1      | 121183        | Sluitring M12 DIN125A ELVZ                | 4     |                                      |
| 2      | 121187        | Sluitring M16 DIN125A ELVZ                | 16    |                                      |
| 3      | 121190        | Sluitring M18 DIN125A ELVZ                | 4     |                                      |
| 4      | 121203        | Sluitring M8 DIN125A ELVZ                 | 2     |                                      |
| 5      | 121304        | Membraancilinder T36                      | 2     |                                      |
| 6      | 121645        | Kunststof moerkap M22 zwart               | 20    |                                      |
| 7      | 122052        | Slotbout M16x40 DIN603 ELVZ KL8.8         | 18    |                                      |
| 8      | 122388        | Band-wiel comb. Alliance I390             | (2)   |                                      |
| 9      | 122532        | Band-wiel comb. Mitas CHO-SFT             | (2)   |                                      |
| 10     | 122552        | Wielmoer M22                              | 20    |                                      |
| 11     | 122717        | Bout M18x70 DIN931 ELVZ                   | 4     |                                      |
| 12     | 122748        | Bout M10x25 DIN933 ELVZ                   | 2     |                                      |
| 13     | 122768        | Bout M12x35 DIN933 ELVZ                   | 4     |                                      |
| 14     | 122830        | Bout M8x25 DIN933 ELVZ                    | 2     |                                      |
| 15     | 122937        | Moer M10ZB DIN985 ELVZ                    | 2     |                                      |
| 16     | 122940        | Moer M12ZB DIN985 ELVZ                    | 4     |                                      |
| 17     | 122945        | Moer M16ZB DIN985 ELVZ                    | 18    |                                      |
| 18     | 122948        | Moer M18ZB DIN985 ELVZ                    | 4     |                                      |
| 19     | 122965        | Moer M6ZB DIN985 ELVZ                     | 3     |                                      |
| 20     | 122967        | Moer M8ZB DIN985 ELVZ                     | 4     |                                      |
| 21     | 123301        | D-Sluiting                                | 3     |                                      |
| 22     | 124058        | Accumulator                               | 1     |                                      |
| 23     | 124062        | Accumulatorbeugel                         | 1     |                                      |
| 24     | 124787        | Koppeling                                 | 1     |                                      |
| 25     | 125566        | Band-wiel comb. BKT FL690                 | (2)   |                                      |
| 26     | 125858        | Band-wiel comb. BKT Agrimax T.            | (2)   |                                      |
| 27     | 126174        | Band-wiel comb. Alliance 393              | (2)   |                                      |
| 28     | 128258        | Bout M6x40 DIN931 ELVZ                    | 3     |                                      |
| 29     | 128328        | Sleufgaffelset                            | 2     |                                      |
| 30     | 128451        | Relaisklep                                | 1     |                                      |
| 31     | 128463        | Band-wiel comb. Vredestein Flotation Trac | (2)   |                                      |
| 32     | 200.40.130    | Oplegpen 40x130                           | 2     |                                      |
| 33     | 316.13.015    | Hefcilinder D25/40-400                    | 1     |                                      |
| 34     | 316.16.008    | Frame wielophanging                       | 1     | Zie bijlage in deze PDF (327.04.018) |
| 35     | 316.16.011    | Borging cilinder 3-wt                     | 2     |                                      |
| 36     | 316.16.016    | Handremkabel ø6mm                         | 2     |                                      |
| 37     | 327.05.018    | Spindel bevestiging                       | 1     |                                      |
| 38     | 442.04.013    | Handremspil                               | 1     |                                      |
| 39     | 442.04.020.02 | Staaldraadrol ø50mm gat ø6,5mm            | 3     |                                      |

# 07.03. Sub-frame Soil Protection



## 07.03. Stuklijst sub-frame Soil Protection

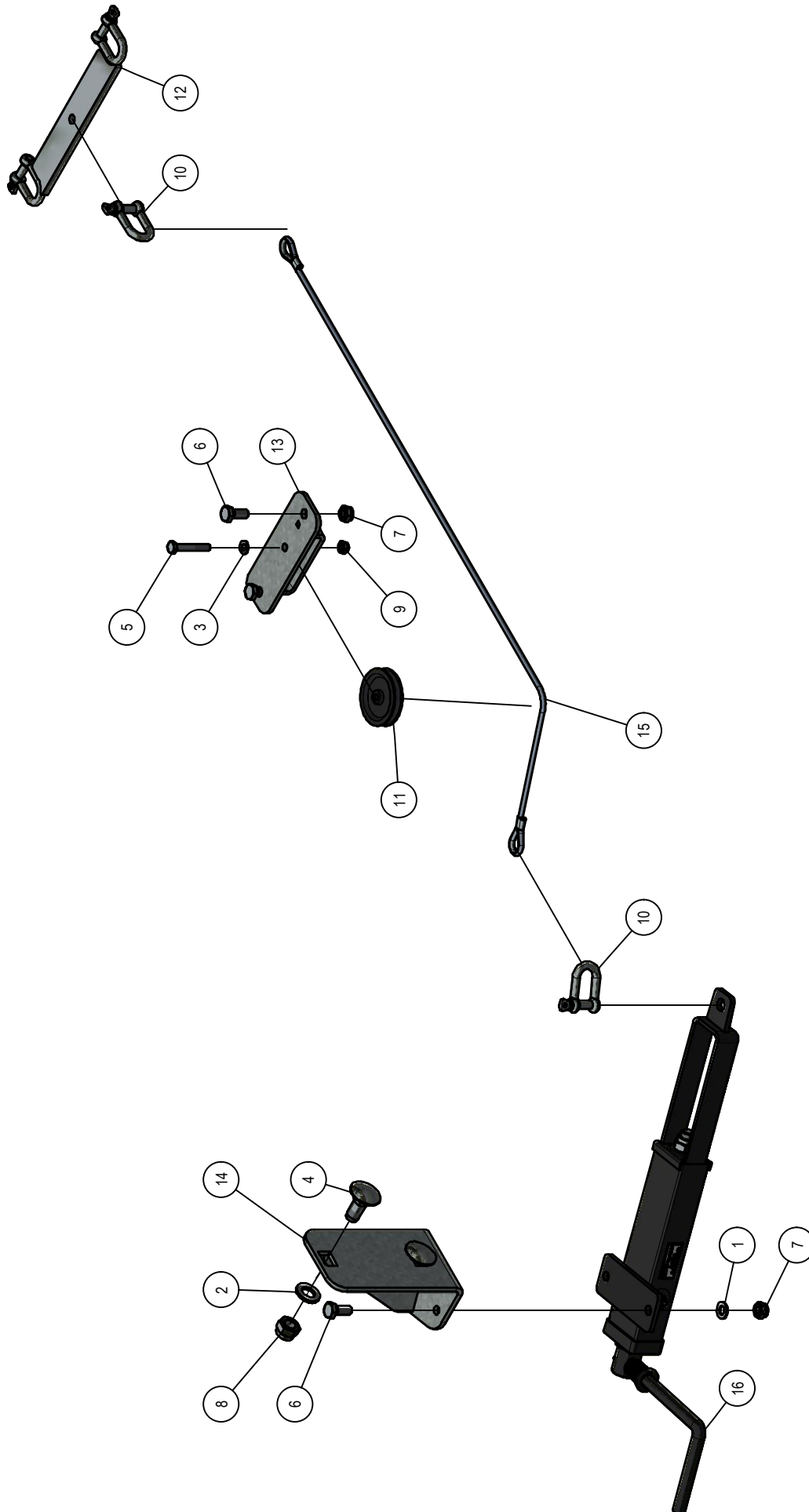
| Stukn. | Artikelnummer | Omschrijving                        | Aant. | Opmerking                   |
|--------|---------------|-------------------------------------|-------|-----------------------------|
| 1      | 121183        | Sluitring M12 DIN125A ELVZ          | 16    |                             |
| 2      | 121186        | Sluitring M14 DIN125A ELVZ          | 16    |                             |
| 3      | 121194        | Sluitring M27                       | 20    |                             |
| 4      | 121624        | Koppeling                           | 2     |                             |
| 5      | 121626        | Koppeling                           | 2     |                             |
| 6      | 121894        | Seegerring huis                     | 2     |                             |
| 7      | 121896        | Seegerring huis                     | 2     |                             |
| 8      | 122133        | Band-wiel combinatie Alliance I390  | (1)   | Afhankelijk van type banden |
| 9      | 122134        | Band-wiel combinatie Alliance I380  | (1)   | Afhankelijk van type banden |
| 10     | 122372        | Verzonken inbusbout M8x20 DIN7991 E | 8     |                             |
| 11     | 122451        | Pilaar                              | 2     |                             |
| 12     | 122452        | Pilaar 90°                          | 2     |                             |
| 13     | 122453        | Pilaarhuis                          | 4     |                             |
| 14     | 122683        | Bout M12x80 DIN931 ELVZ             | 2     |                             |
| 15     | 122774        | Bout M12x60                         | 8     |                             |
| 16     | 122821        | Bout M6x35 DIN933 ELVZ              | 2     |                             |
| 17     | 122902        | Bout M27x2x80                       | 10    |                             |
| 18     | 122935        | Vetslang ø8,6mm 210bar              | (2)   |                             |
| 19     | 122940        | Moer M12ZB DIN985 ELVZ              | 10    |                             |
| 20     | 122943        | Moer M14ZB DIN985 ELVZ              | 8     |                             |
| 21     | 122956        | Moer M27x2ZB                        | 10    |                             |
| 22     | 122965        | Moer M6ZB DIN985 ELVZ               | 2     |                             |
| 23     | 123249        | Smeernippel blok dubbel             | 1     |                             |
| 24     | 123681        | Vetnippel M10x1 recht               | 2     |                             |
| 25     | 125276        | Afdichtkap ø80x12mm                 | 2     |                             |
| 26     | 126008        | Bout M14x45 DIN933 ELVZ             | 8     |                             |
| 27     | 126643        | Tonlager                            | 2     |                             |
| 28     | 128016        | Keerring                            | 2     |                             |
| 29     | 200.25.100    | Oplegpen 25x100                     | 1     |                             |
| 30     | 316.16.004    | Wielhouder 10gts.                   | 2     |                             |
| 31     | 316.16.005    | Geleiding links                     | 1     |                             |
| 32     | 316.16.010    | Geleiding rechts                    | 1     |                             |
| 33     | 316.16.012    | Sub-frame 3-wieltank                | 1     |                             |
| 34     | 316.16.013    | Lagerbevestiging                    | 2     |                             |
| 35     | 316.16.014    | Vulstuk 40mm Hefcilinder            | (1)   | Afhankelijk van type banden |
| 36     | 316.16.015    | Lagerhuis 3e wiel                   | 2     |                             |



## 07.04. Stuklijst tandemas

| Stukn. | Artikelnummer | Omschrijving                              | Aant. | Opmerking               |
|--------|---------------|---|-------|-------------------------|
| 1      | 121187        | Sluitring M16 DIN125A ELVZ                | 22    |                         |
| 2      | 121645        | Kunststof moerkap M22 zwart               | 40    |                         |
| 3      | 122251        | Band-wiel comb. Alliance I390             | (4)   |                         |
| 4      | 122307        | Trillingsdemper                           | 4     |                         |
| 5      | 122945        | Moer M16ZB DIN985 ELVZ                    | 22    |                         |
| 6      | 123941        | Kogelkraan 2-weg                          | 2     |                         |
| 7      | 124058        | Accumulator                               | 4     |                         |
| 8      | 124062        | Accumulatorbeugel                         | 4     |                         |
| 9      | 124138        | Manometer 0-250bar                        | 2     |                         |
| 10     | 124189        | Meetpuntkoppeling                         | 2     |                         |
| 11     | 124561        | Handpomp enkelwerkend                     | 1     |                         |
| 12     | 124562        | Hendel voor handpomp                      | 1     |                         |
| 13     | 125429        | Koppeling                                 | 2     |                         |
| 14     | 125547        | Kogelkoppeling met vergrendeling          | 1     |                         |
| 15     | 125548        | Axiaalkogelkop                            | 1     |                         |
| 16     | 125612        | Aftapkraan                                | 1     |                         |
| 17     | 125614        | Meetpuntslang                             | 2     |                         |
| 18     | 125627        | Slotbout M16x50 DIN603 ELVZ kl.8.8        | 22    |                         |
| 19     | 125668        | Kogelkop D50                              | 1     |                         |
| 20     | 125919        | Lage moer M30x2                           | 1     |                         |
| 21     | 126014        | Lage moer M22x1,5                         | 1     |                         |
| 22     | 126073        | Band-wiel comb. BKT FL693                 | (4)   |                         |
| 23     | 128151        | Band-wiel comb. Vredestein Flotation Trac | (2)   |                         |
| 24     | 128152        | Band-wiel comb. Vredestein Flotation Trac | (2)   |                         |
| 25     | 128159        | Meetpuntkoppeling                         | 2     |                         |
| 26     | 128326        | Luchtketel beugel                         | 2     |                         |
| 27     | 128327        | Membraancilinder                          | 2     |                         |
| 28     | 128445        | Gaffelset standaard                       | 4     |                         |
| 29     | 128446        | Veerkamer cilinder                        | 2     |                         |
| 30     | 128448        | Luchtketel                                | 1     |                         |
| 31     | 128451        | Relaisklep                                | 2     |                         |
| 32     | 316.01.028    | Afschermkap stuurcilinder H=205mm         | 2     |                         |
| 33     | 316.01.031    | Afschermkap stuurcilinder H=275mm         | 2     |                         |
| 34     | 316.01.032    | Afschermkap stuurcilinder H=350mm         | 2     |                         |
| 35     | 316.01.033    | Stuurstang                                | 1     |                         |
| 36     | 327.04.026    | BPW tandem 17,5T achteras gestuurd        | 1     | Zie bijlage in deze PDF |
| 37     | 327.05.007    | Stuurcilinder DL50/80-440                 | 1     |                         |

# 07.05. Handremspil enkelas



## 07.05. Stuklijst handremspil enkelas

| Stukn. | Artikelnummer | Omschrijving                      | Aant. | Opmerking |
|--------|---------------|-----------------------------------|-------|-----------|
| 1      | 121179        | Sluistring M10 DIN125A ELVZ       | 2     |           |
| 2      | 121187        | Sluistring M16 DIN125A ELVZ       | 2     |           |
| 3      | 121203        | Sluistring M8 DIN125A ELVZ        | 1     |           |
| 4      | 122052        | Slotbout M16x40 DIN603 ELVZ KL8.8 | 2     |           |
| 5      | 122742        | Bout M8x50 DIN931 ELVZ            | 1     |           |
| 6      | 122748        | Bout M10x25 DIN933 ELVZ           | 4     |           |
| 7      | 122937        | Moer M10ZB DIN985 ELVZ            | 4     |           |
| 8      | 122945        | Moer M16ZB DIN985 ELVZ            | 2     |           |
| 9      | 122967        | Moer M8ZB DIN985 ELVZ             | 1     |           |
| 10     | 123302        | D-Sluiting                        | 2     |           |
| 11     | 128180        | Staaldraadrol                     | 1     |           |
| 12     | 327.05.016    | Handrem evenaar                   | 1     |           |
| 13     | 327.05.017    | Katrolhouder                      | 1     |           |
| 14     | 327.05.018    | Spindel bevestiging               | 1     |           |
| 15     | 327.05.019    | Handremkabel ø8mm                 | 1     |           |
| 16     | 442.04.013    | Handremspil                       | 1     |           |